

Product Overview

Mobileye EyeQ™6H – ディスクリート パワー ツリー



この資料は、Mobileye EyeQ™6H SoC 用ディスクリート パワー ツリーのテストレポートの概要です。自動運転支援システム (ADAS) のような車載アプリケーションは、Mobileye の EyeQ™6H などの ADAS ドメイン コントローラ プロセッサを使用しています。これらは、非常に低い電圧で大量の電流を必要とする洗練されたプロセッサです。これらのプロセッサには、プロセッサ負荷電流のステップ変化に対する出力電圧の非常に高速な過渡応答も必要です。このテキサス・インスツルメンツのデザインは、効率的かつコスト効率の優れた方法で、高速過渡応答に関する厳格な要件を満たします。

このディスクリートアプローチにより、ポイント オブ ロード コンバータの最適な配置が可能になると同時に、小型の設計サイズと最小の出力容量を実現できます。

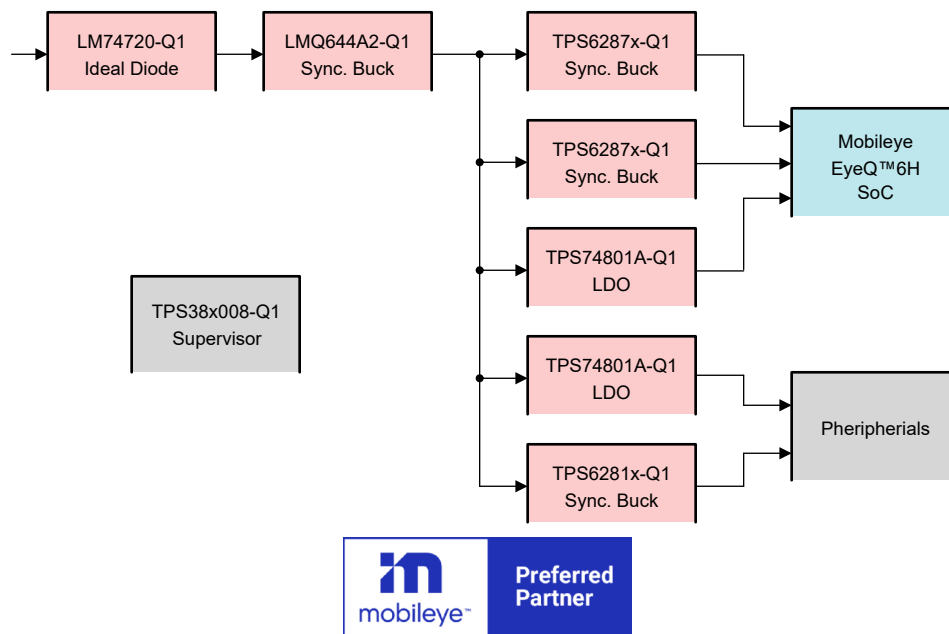
マルチチャネル電圧スーパーバイザを使用して、SoC 関連のすべての電源レールを監視します。電源シーケンスは、任意の外部セーフティー マイコンを使用して実装できます。

この電源設計の PCB レイアウトは、現実的な条件下で測定した信頼性の高い性能データを再現するための推奨レイヤ数 (基板の層数)、積層方法、部品のフットプリントなど、実際のアプリケーションにできる限り近い状態に維持しました。さらに、コア電源は 2 つの異なるレイアウト形式で実装されており、2 つの異なるレイアウト形式で直接比較できます。

ここでは、大電流のスルーレートと低電圧偏差が必要な場合に、レイアウトの詳細がさらに小さくなるのがいかに重要か、また、最適なレイアウトを妨げる物理的な制約があった場合何ができるかを示します。

この設計の電源電圧はすべて、Mobileye EyeQ™6H SoC の要件を満たすように、テキサス・インスツルメンツがテスト済みです。

テストレポートにアクセスするには、お近くのテキサス・インスツルメンツの代理店にお問い合わせください。



商標

Mobileye EyeQ™ is a trademark of Mobileye.

すべての商標は、それぞれの所有者に帰属します。

重要なお知らせと免責事項

テキサス・インスツルメンツは、技術データと信頼性データ (データシートを含みます)、設計リソース (リファレンス デザインを含みます)、アプリケーションや設計に関する各種アドバイス、Web ツール、安全性情報、その他のリソースを、欠陥が存在する可能性のある「現状のまま」提供しており、商品性および特定目的に対する適合性の黙示保証、第三者の知的財産権の非侵害保証を含むいかなる保証も、明示的または黙示的にかかわらず拒否します。

これらのリソースは、テキサス・インスツルメンツ製品を使用する設計の経験を積んだ開発者への提供を意図したものです。(1) お客様のアプリケーションに適した テキサス・インスツルメンツ製品の選定、(2) お客様のアプリケーションの設計、検証、試験、(3) お客様のアプリケーションに該当する各種規格や、その他のあらゆる安全性、セキュリティ、規制、または他の要件への確実な適合に関する責任を、お客様のみが単独で負うものとします。

上記の各種リソースは、予告なく変更される可能性があります。これらのリソースは、リソースで説明されている テキサス・インスツルメンツ製品を使用するアプリケーションの開発の目的でのみ、テキサス・インスツルメンツはその使用をお客様に許諾します。これらのリソースに関して、他の目的で複製することや掲載することは禁止されています。テキサス・インスツルメンツや第三者の知的財産権のライセンスが付与されている訳ではありません。お客様は、これらのリソースを自身で使用した結果発生するあらゆる申し立て、損害、費用、損失、責任について、テキサス・インスツルメンツおよびその代理人を完全に補償するものとし、テキサス・インスツルメンツは一切の責任を拒否します。

テキサス・インスツルメンツの製品は、[テキサス・インスツルメンツの販売条件](#)、または [ti.com](https://www.ti.com) やかかる テキサス・インスツルメンツ製品の関連資料などのいずれかを通じて提供する適用可能な条項の下で提供されています。テキサス・インスツルメンツがこれらのリソースを提供することは、適用されるテキサス・インスツルメンツの保証または他の保証の放棄の拡大や変更を意味するものではありません。

お客様がいかなる追加条項または代替条項を提案した場合でも、テキサス・インスツルメンツはそれらに異議を唱え、拒否します。

郵送先住所: Texas Instruments, Post Office Box 655303, Dallas, Texas 75265
Copyright © 2024, Texas Instruments Incorporated

重要なお知らせと免責事項

TI は、技術データと信頼性データ(データシートを含みます)、設計リソース(リファレンス・デザインを含みます)、アプリケーションや設計に関する各種アドバイス、Web ツール、安全性情報、その他のリソースを、欠陥が存在する可能性のある「現状のまま」提供しており、商品性および特定目的に対する適合性の黙示保証、第三者の知的財産権の非侵害保証を含むいかなる保証も、明示的または黙示的にかかわらず拒否します。

これらのリソースは、TI 製品を使用する設計の経験を積んだ開発者への提供を意図したものです。(1) お客様のアプリケーションに適した TI 製品の選定、(2) お客様のアプリケーションの設計、検証、試験、(3) お客様のアプリケーションに該当する各種規格や、その他のあらゆる安全性、セキュリティ、規制、または他の要件への確実な適合に関する責任を、お客様のみが単独で負うものとし、

上記の各種リソースは、予告なく変更される可能性があります。これらのリソースは、リソースで説明されている TI 製品を使用するアプリケーションの開発の目的でのみ、TI はその使用をお客様に許諾します。これらのリソースに関して、他の目的で複製することや掲載することは禁止されています。TI や第三者の知的財産権のライセンスが付与されている訳ではありません。お客様は、これらのリソースを自身で使用した結果発生するあらゆる申し立て、損害、費用、損失、責任について、TI およびその代理人を完全に補償するものとし、TI は一切の責任を拒否します。

TI の製品は、[TI の販売条件](#)、または [ti.com](#) やかかる TI 製品の関連資料などのいずれかを通じて提供する適用可能な条項の下で提供されています。TI がこれらのリソースを提供することは、適用される TI の保証または他の保証の放棄の拡大や変更を意味するものではありません。

お客様がいかなる追加条項または代替条項を提案した場合でも、TI はそれらに異議を唱え、拒否します。

郵送先住所 : Texas Instruments, Post Office Box 655303, Dallas, Texas 75265
Copyright © 2024, Texas Instruments Incorporated