

Technical Article

為各種設計實現精準放大器性能



Jacob Fattakhov, marketing manager, high-voltage amplifiers

在消費性產品與工廠系統中，電氣化與自動化程度持續提升，大幅增加了對類比感測的需求，其中包括：溫度、壓力，以及最重要的電壓感測。隨著感測準確度要求日益嚴格，硬體工程師需要偏移更低且精度更高的精準放大器（[圖 1](#)），以支援更廣泛且對成本敏感的應用。

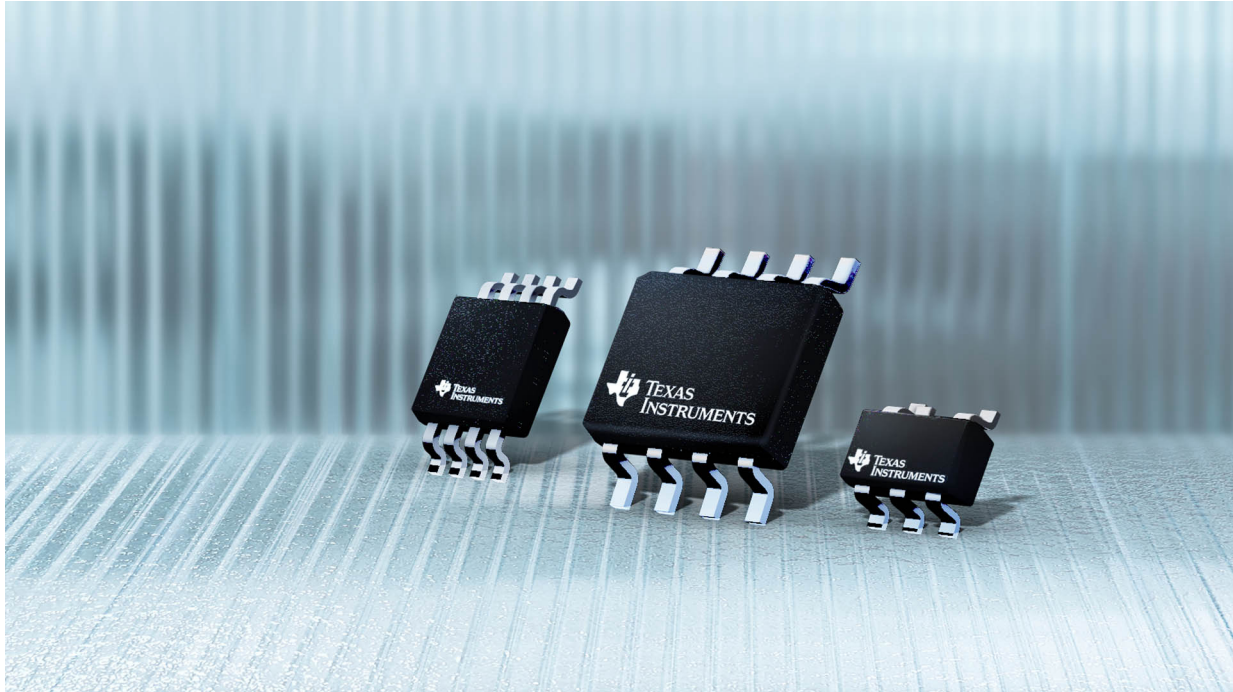


圖 1. 成本最佳化的低偏移精準放大器。

了解訊號鏈誤差

全球各產業持續採用更高的運作電壓，以提升電源效率與熱管理效能。無論是採用 48V 的資料中心機架，還是使用 400V 電池供電的電動曳引機，都面臨相同的基本工程挑戰：必須先將高電壓訊號分壓至 $\leq 5V$ ，微控制器 (MCU) 才能進行處理。此訊號調節過程會經過精準放大器與轉換器，也就是類比訊號鏈，而其中每一個元件都會在處理過程中引入誤差。當訊號衰減至較低的電壓位準後，即使是在訊號鏈前端引入的些微偏移，也會隨著訊號通過後續增益級而放大，而累積的誤差最終可能影響系統安全性或效能。

在設計階段，主要會出現兩類誤差。初始偏移誤差是指訊號路徑中各個元件與各級增益所累積產生的偏移；而漂移則是指該誤差會隨著溫度變化及元件老化而隨時間改變。這兩種誤差都會加劇從高電壓訊號進入訊號鏈那一刻起就存在的準確度問題。及早處理這兩類誤差，可避免在生產測試階段進行校正所增加的成本與複雜度。

在設計前端配置精度最高的精準放大器，可限制誤差因放大而累積，進而降低輸出端的整體誤差預算，並減少後續修正或生產校正的需求。[圖 2](#) 說明一個電路如何先利用電阻分壓器將 48V 訊號衰減，再透過精準放大器對該訊號進行調節，以供類比轉數位轉換器與由 5V 電源軌供電的 MCU 進行處理。

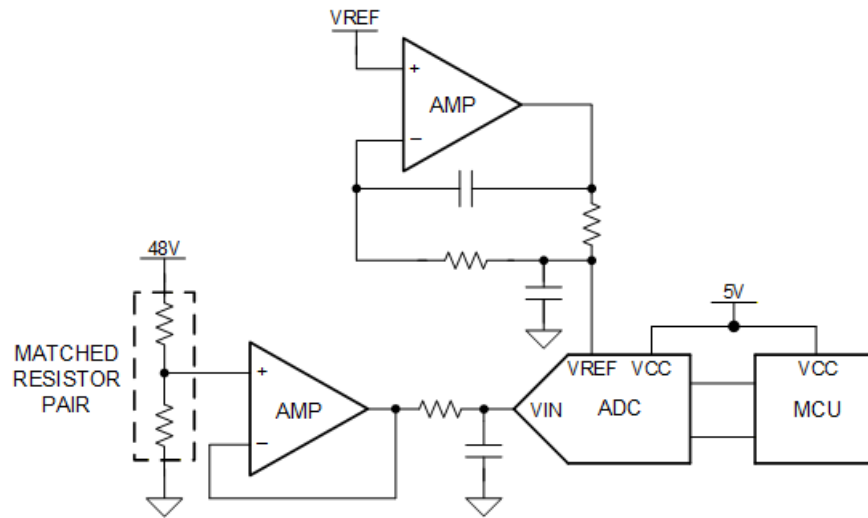


图 2. 資料中心機架中用於衰減 48V 訊號的電路。

零漂移和 e-Trim™ 架構

TI 的**精準放大器**採用兩種校正架構，以因應我前面所提到的挑戰，並滿足不同成本敏感型應用的需求。TI 設計這兩種架構的目的，在於維持資料中心、工業系統及電動車輛所要求的各種操作電壓與溫度下的準確度。這兩種架構皆著重於訊號鏈中最重要的規格：低初始偏移電壓，以及在溫度變化下的低偏移電壓漂移，這可直接降低誤差並提升系統準確度。

零漂移放大器在運作期間持續採用主動校正技術，以盡可能降低偏移與漂移，適用於對直流精度要求嚴苛的應用，例如工業製程控制、精準秤重設備及醫療儀器。

TI 的 e-Trim™ 放大器則是在製造過程中採用專有的修整技術，使元件具備低偏移電壓與低偏置電流，而在運作期間無需啟用任何主動校正電路。這樣的特性組合，使其非常適合直流與交流訊號完整性同樣重要的應用，包括感測器介面、音訊量測及多階訊號調整。

大規模精準 CMOS 製造

TI 數十年來持續發展零漂移與 e-Trim 技術，已為工業、汽車及醫療應用出貨數十億顆精準放大器。我們的放大器產品組合以此技術基礎為核心，結合強化版精準互補金屬氧化物半導體 (CMOS) 製程與 300mm 晶圓製造設施，不僅有助於降低成本及縮小封裝尺寸，同時還能提供產品可靠性與供應保障。

結論

高精度類比效能早已問世，但過去的主要障礙在於難以以合理成本廣泛部署。隨著這項障礙逐漸消除，設計人員獲得了更大的自由度，可以將精準技術應用於設計所需之處，而不僅限於預算允許之處。隨著工業、汽車及基礎設施應用的運作電壓持續提升，且準確度要求日益嚴格，精準放大器為工程師提供了可大規模滿足這些需求的技术基礎。

其他資源

- 立即使用 TI 的**通用型 DIY 放大器電路板**開始您的設計。
- 閱讀 TI 技術說明「**偏移校正方法：雷射修整、e-trim™ 與截波**」。
- 查看**精準放大器參數表**，找到符合您需求的產品。

註冊商標

e-Trim™ is a trademark of Texas Instruments.
所有商標均為其各自所有者的財產。

重要聲明與免責聲明

TI 以「現狀」及所含一切錯誤提供技術與可靠數據 (包含產品規格書)、設計資源 (包含參考設計)、應用或其他設計建議、網頁工具、安全資訊和其他資源，且不承擔所有明示或默示保證，包括但不限於適銷性或用於特定用途之適用性的任何默示保證，或不侵害第三方智慧財產的任何默示保證。

所述資源可供專業開發人員應用 TI 產品進行設計使用。您應自行負責 (1) 選擇適合您應用的 TI 產品，(2) 設計、驗證與測試您的應用，與 (3) 確保應用符合適用標準，以及任何其他安全、安保、法規或其他要求。

這些資源得進行修改且無需通知。TI 對您使用所述資源的授權僅限於開發資源所涉及 TI 產品的相關應用。除此之外不得複製或展示所述資源，也不提供其它 TI 或任何第三方的智慧財產權授權許可。如因使用所述資源而產生任何索賠、賠償、成本、損失及債務等，TI 對此概不負責，並且您須賠償由此對 TI 及其代表造成的損害。

TI 的產品均受 [TI 的銷售條款](#)、[TI 的通用品質指南](#) 或 [ti.com](#) 上其他適用條款，或連同這類 TI 產品提供之適用條款所約束。TI 提供此等資源並不會擴大或以其他方式改變 TI 對於 TI 產品的適用保證或保證免責聲明。除非 TI 明確將某產品指定為自訂或客戶指定型號，否則 TI 產品均為標準、類比、通用裝置。

TI 反對並拒絕您可能提出的任何附加或不同條款。

Copyright © 2026, Texas Instruments Incorporated

上次更新 10/2025

IMPORTANT NOTICE AND DISCLAIMER

TI PROVIDES TECHNICAL AND RELIABILITY DATA (INCLUDING DATASHEETS), DESIGN RESOURCES (INCLUDING REFERENCE DESIGNS), APPLICATION OR OTHER DESIGN ADVICE, WEB TOOLS, SAFETY INFORMATION, AND OTHER RESOURCES "AS IS" AND WITH ALL FAULTS, AND DISCLAIMS ALL WARRANTIES, EXPRESS AND IMPLIED, INCLUDING WITHOUT LIMITATION ANY IMPLIED WARRANTIES OF MERCHANTABILITY, FITNESS FOR A PARTICULAR PURPOSE OR NON-INFRINGEMENT OF THIRD PARTY INTELLECTUAL PROPERTY RIGHTS.

These resources are intended for skilled developers designing with TI products. You are solely responsible for (1) selecting the appropriate TI products for your application, (2) designing, validating and testing your application, and (3) ensuring your application meets applicable standards, and any other safety, security, regulatory or other requirements.

These resources are subject to change without notice. TI grants you permission to use these resources only for development of an application that uses the TI products described in the resource. Other reproduction and display of these resources is prohibited. No license is granted to any other TI intellectual property right or to any third party intellectual property right. TI disclaims responsibility for, and you fully indemnify TI and its representatives against any claims, damages, costs, losses, and liabilities arising out of your use of these resources.

TI's products are provided subject to [TI's Terms of Sale](#), [TI's General Quality Guidelines](#), or other applicable terms available either on ti.com or provided in conjunction with such TI products. TI's provision of these resources does not expand or otherwise alter TI's applicable warranties or warranty disclaimers for TI products. Unless TI explicitly designates a product as custom or customer-specified, TI products are standard, catalog, general purpose devices.

TI objects to and rejects any additional or different terms you may propose.

Copyright © 2026, Texas Instruments Incorporated

Last updated 10/2025