

**127dB ステレオ DAC  
PCM/DSD1792ファミリー  
技術資料**



**Burr-Brown Products  
from Texas Instruments**

JAJT066

--- 目次 ---

1. PCM1792の特長
2. Advanced Segments DAC アーキテクチャ
3. ユーザ・プログラマブル機能
4. 代表的オーディオ性能
5. オーディオ仕様
6. 雑音に関する考察
7. 測定回路
8. アプリケーションと特性

# 1-1. PCM1792/DSD1792の特長

## FEATURES

- 24-Bit Resolution
- Analog Performance:
  - Dynamic Range:
    - 132 dB (9 V rms, Mono)
    - 129 dB (4.5 V rms, Stereo)
    - 127 dB (2 V rms, Stereo)
  - THD+N: 0.0004%
- Differential Current Output: 7.8 mA p-p
- 8× Oversampling Digital Filter:
  - Stop-Band Attenuation: –130 dB
  - Pass-Band Ripple: ±0.00001 dB
- Sampling Frequency: 10 kHz to 200 kHz
- 5-V Tolerant Digital Inputs
- Small 28-Lead SSOP Package, Lead-Free Product

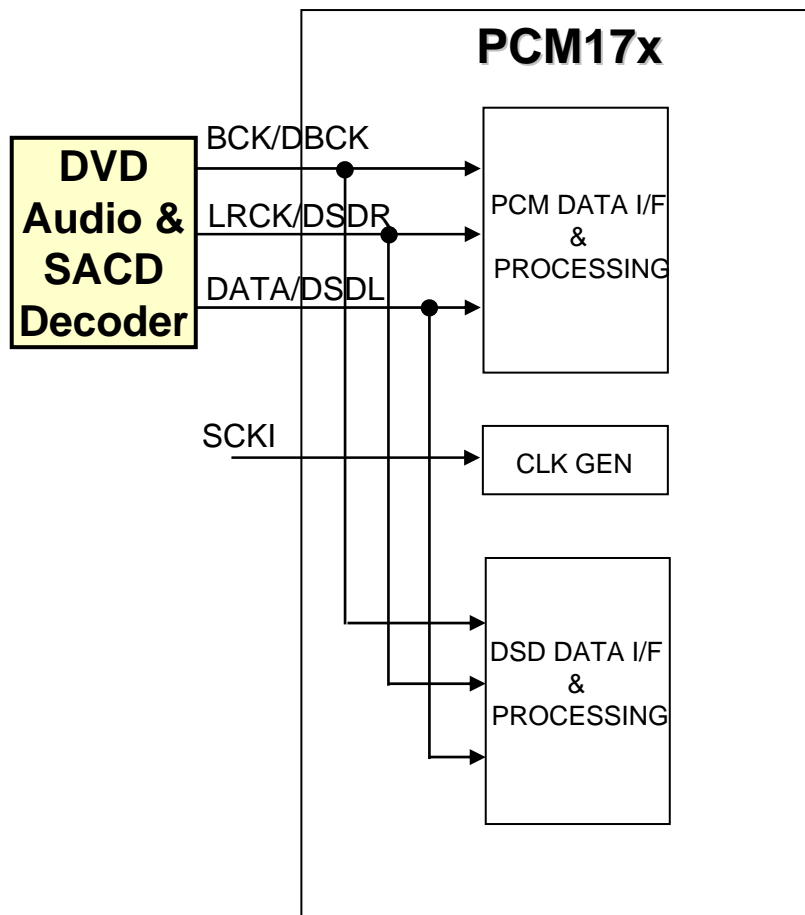
最適化された測定回路での仕様です

ほとんどの実アプリケーションに対応することができます

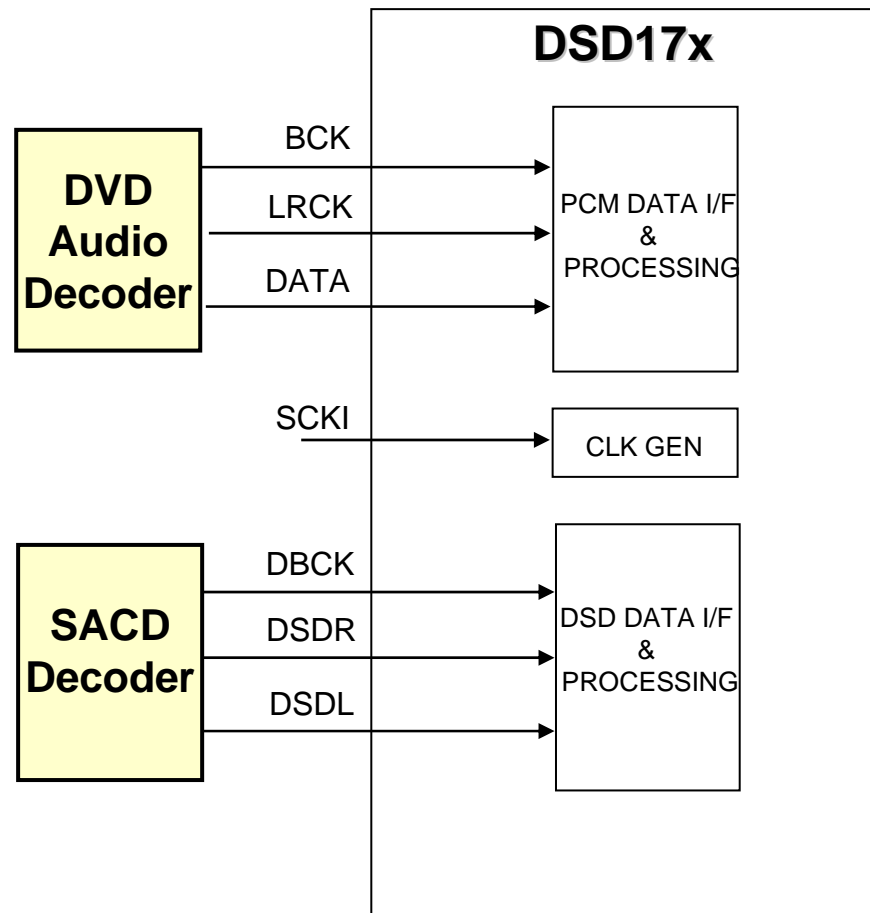
- PCM Data Formats: Standard, I<sup>2</sup>S, and Left-Justified
- DSD Format Interface Available
- Optional Interface to External Digital Filter or DSP Available
- TDMCA or Serial Port (SPI/I<sup>2</sup>C)
- User-Programmable Mode Controls:
  - Digital Attenuation: 0 dB to –120 dB, 0.5 dB/Step
  - Digital De-Emphasis
  - Digital Filter Roll-Off: Sharp or Slow
  - Soft Mute
  - Zero Flag for Each Output
- Dual Supply Operation:
  - 5-V Analog, 3.3-V Digital

# 1-2. PCM1792 と DSD1792 の相違点

## PCM / DSD共通接続



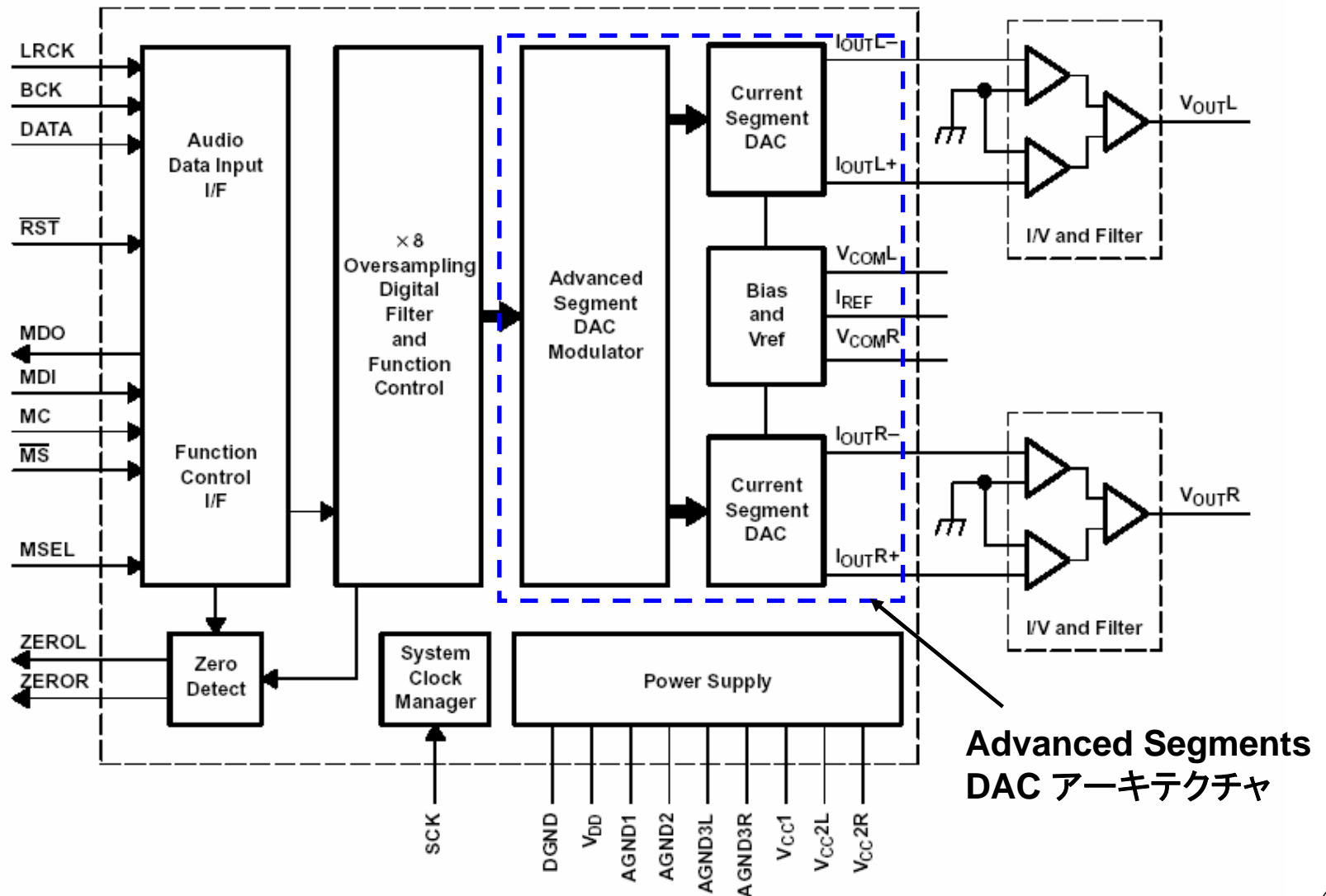
## PCM / DSD 個別接続



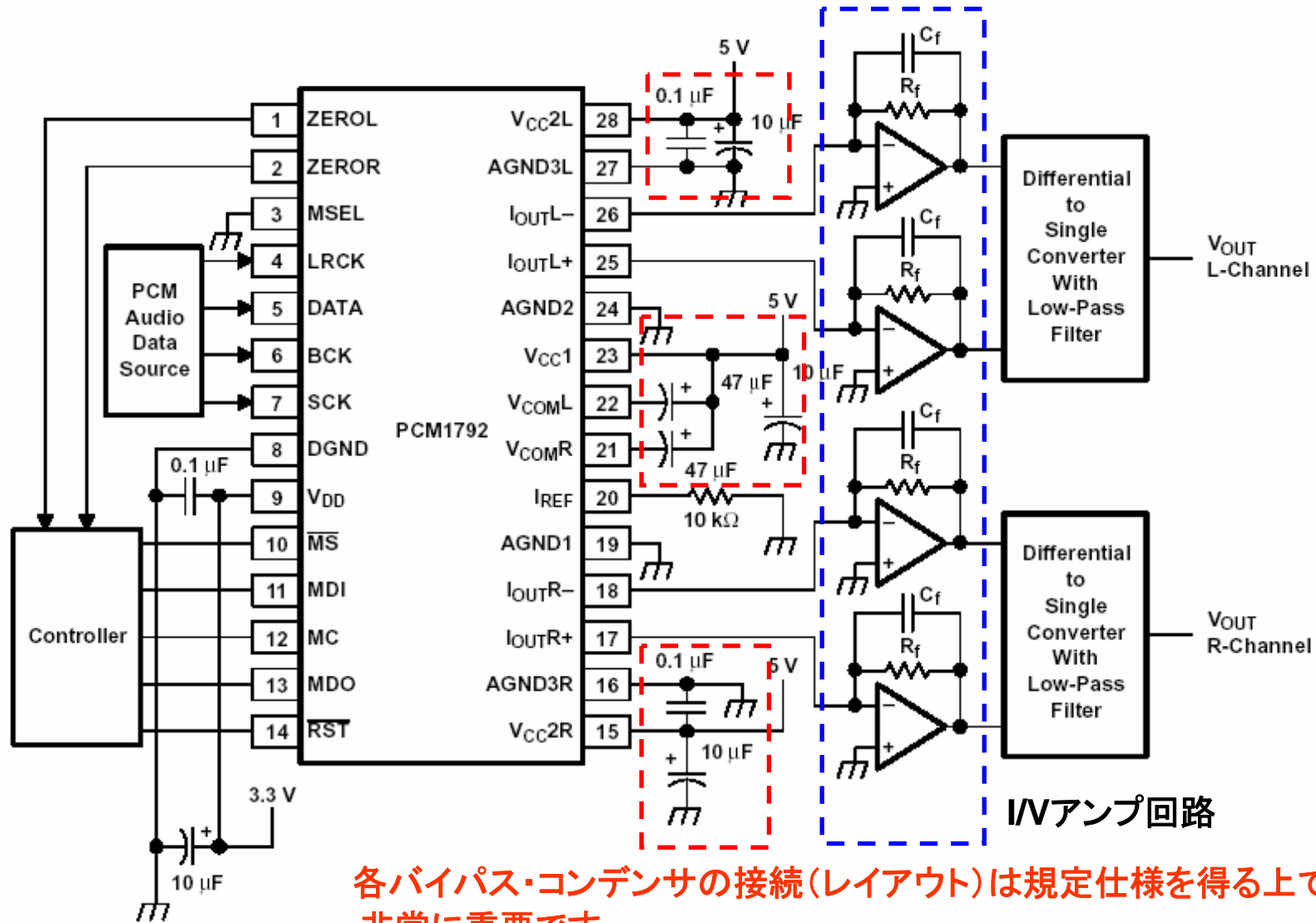
インターフェイス・ピン構成以外の主要仕様は全く同じです。

# 1-3. PCM1792の特長 (ブロック・ダイアグラム)

FUNCTIONAL BLOCK DIAGRAM

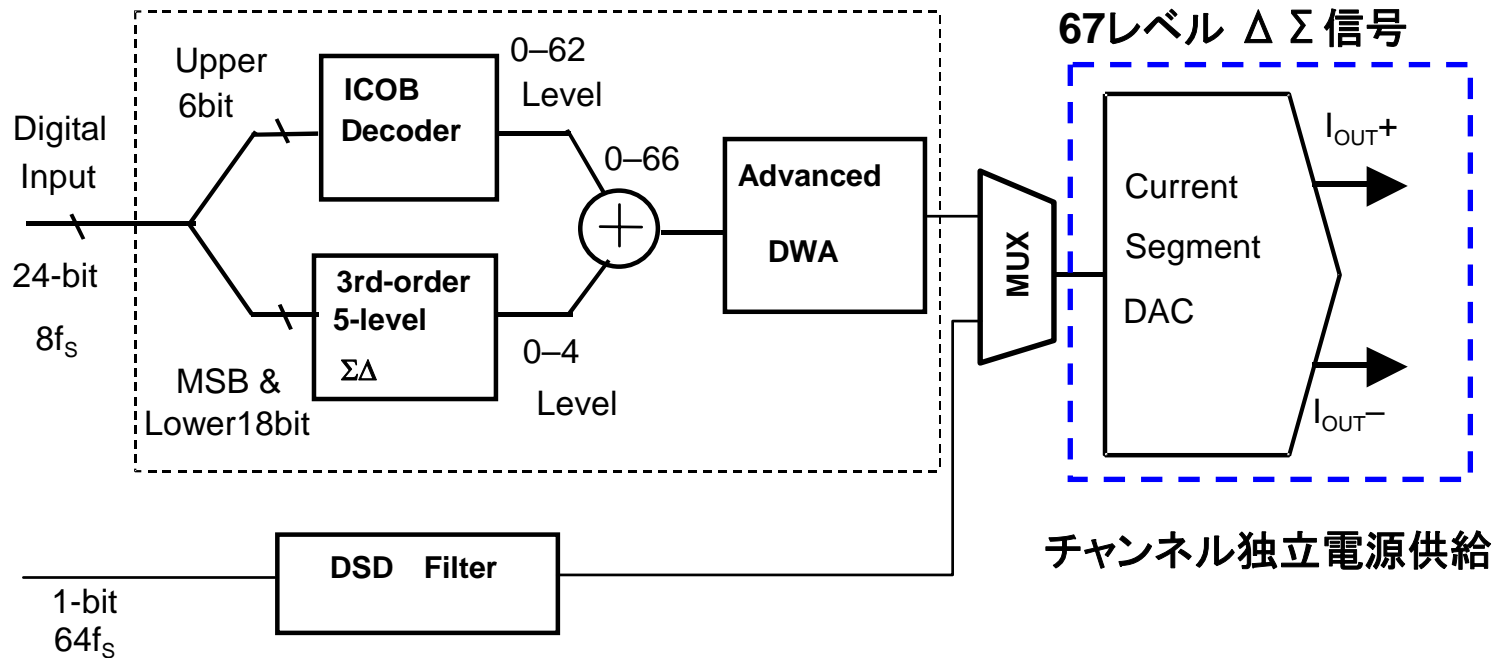


# 1-4. PCM1792の特長 ( 基本接続 )

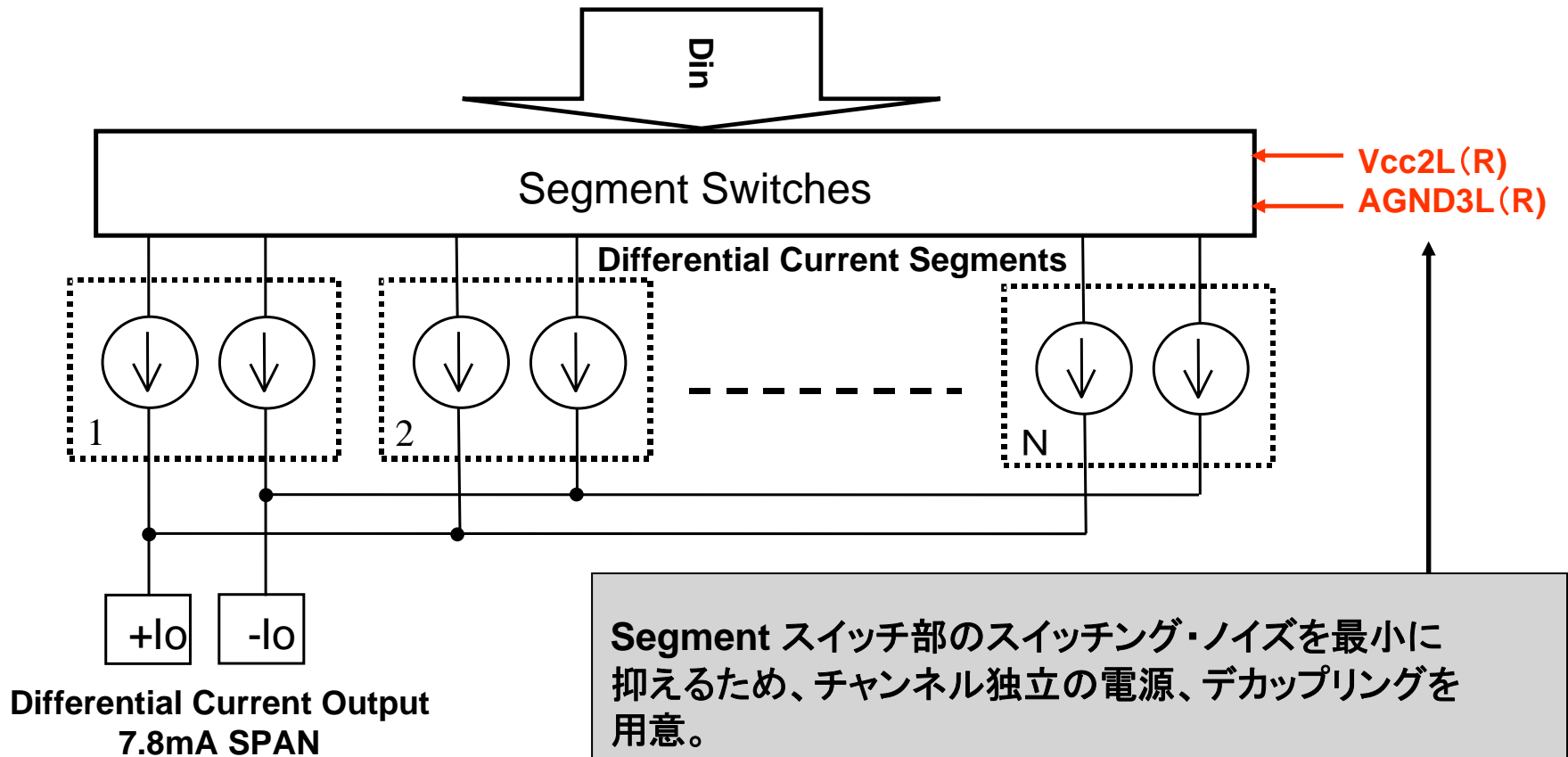


## 2-1. Advanced Segments DAC アーキテクチャ

- DSDモードでは、Current Segments はアナログFIRフィルタとして機能
- DSDモードでは4種類のフィルタ特性をサポート
- 高性能化要求にマッチした変換方式
- 低ジッタ・センシティビティ
- 帯域内、外共に低ノイズ



## 2-2. Current Segments 等価回路





## 3-1. ユーザー・プログラマブル機能

FUNCTION	DEFAULT	REGISTER	BIT	PCM	DSD	DF BYPASS
Digital Attenuation Control 0 dB to -120 dB and Mute, 0.5 dB step	0 dB	Register 16 Register 17	ATL[7:0] (for L-ch) ATR[7:0] (for R-ch)	yes		
Attenuation Load Control Disabled, Enabled	Attenuation disabled	Register 18	ATLD	yes		
Input Audio Data Format Selection 16-, 20-, 24-bit Standard (Right Justified) format 24-bit MSB-first Left Justified format 16/24-bit I <sup>2</sup> S format	16-, 24-bit I <sup>2</sup> S format	Register 18	FMT[2:0]	yes		yes
Sampling Rate Selection for De-emphasis Disabled, 44.1 kHz, 48 kHz, 32 kHz	De-emphasis disabled	Register 18	DMF[1:0]	yes	yes <sup>†</sup>	
De-emphasis Control Disabled, Enabled	De-emphasis disabled	Register 18	DME	yes		
Soft Mute Control Mute disabled, enabled	Mute disabled	Register 18	MUTE	yes		
Output phase Reversal Normal, Reverse	Normal	Register 19	REV	yes	yes	yes
Attenuation Speed Selection $\times 1f_s$ , $\times (1/2)f_s$ , $\times (1/4)f_s$ , $\times (1/8)f_s$	$\times 1f_s$	Register 19	ATS[1:0]	yes		
DAC Operation Control Enabled, Disabled	DAC Operation enabled	Register 19	OPE	yes	yes	yes
Stereo DF Bypass mode select Monaural, Stereo	Monaural	Register 19	DFMS			yes
Digital Filter Roll-off Selection Sharp roll-off, Slow roll-off	Sharp roll-off	Register 19	FLT	yes		
Infinite Zero Mute Control Disabled, Enabled	Disabled	Register 19	INZD	yes		yes

## 3-2. ユーザー・プログラマブル機能 ( 続き )

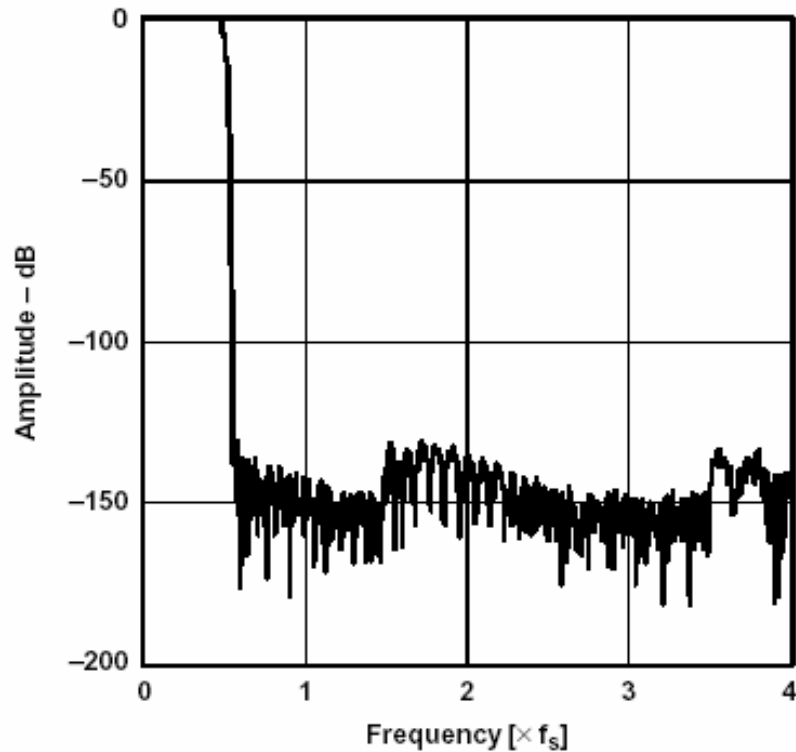
FUNCTION	DEFAULT	REGISTER	BIT	PCM	DSD	DF BYPASS
System Reset Control Reset operation , Normal operation	Normal Operation	Register 20	SRST	yes	yes	yes
DSD Interface Mode Control DSD enabled, disabled	Disabled	Register 20	DSD		yes	
Digital-filter Bypass Control DF enabled, DF bypass	DF enabled	Register 20	DFTH			yes
Monaural Mode Selection Stereo, Monaural	Stereo	Register 20	MONO	yes	yes	yes
Channel Selection for Monaural Mode Data L-channel, R-channel	L-channel	Register 20	CHSL	yes	yes	yes
Delta-Sigma Oversampling Rate Selection $\times 64f_s$ , $\times 128f_s$ , $\times 32f_s$	$\times 64f_s$	Register 20	OS[1:0]	yes	yes <sup>†</sup>	yes
PCM Zero Output Enable	Enabled	Register 21	PCMZ	yes		yes
DSD Zero Output Enable	Disabled	Register 21	DZ[1:0]		yes	
FUNCTION AVAILABLE ONLY FOR READ						
Zero Detection Flag Not Zero, Zero detected	Not Zero = 0 Zero detected = 1	Register 22	ZFGL (for L-channel) ZFGR (for R-channel)	yes	yes	yes
Device ID (at TDMCA)	-	Register 23	ID[4:0]	yes	yes	

<sup>†</sup> When DSD mode, DMF[0:1] is defined as DSD filter (Analog FIR) performance selection.

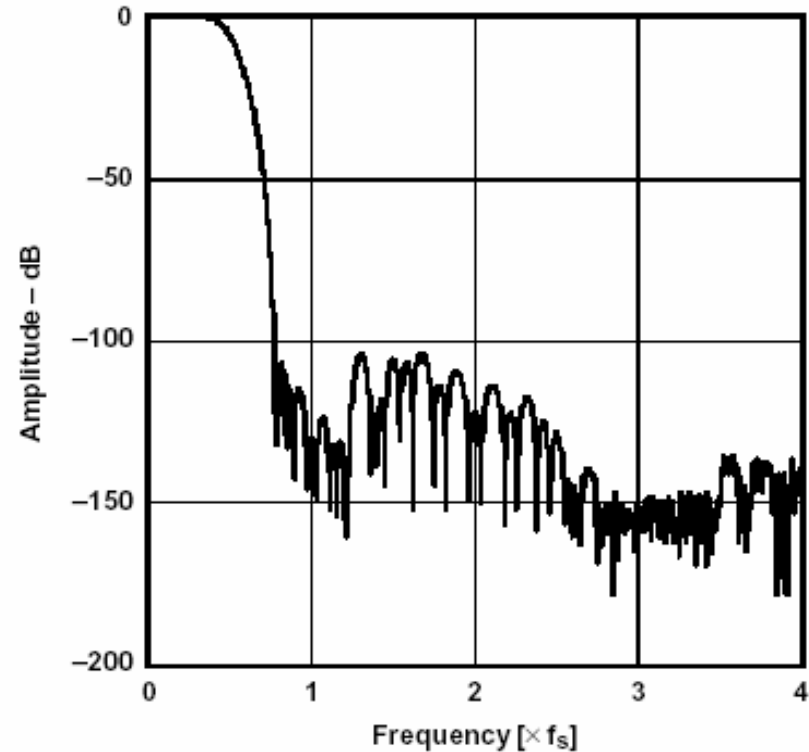
<sup>‡</sup> When DSD mode, OS[0:1] is defined as DSD filter (Analog FIR) operation rate selection.

### 3-3. ユーザー・プログラマブル機能 ( Digital Filter Roll-off )

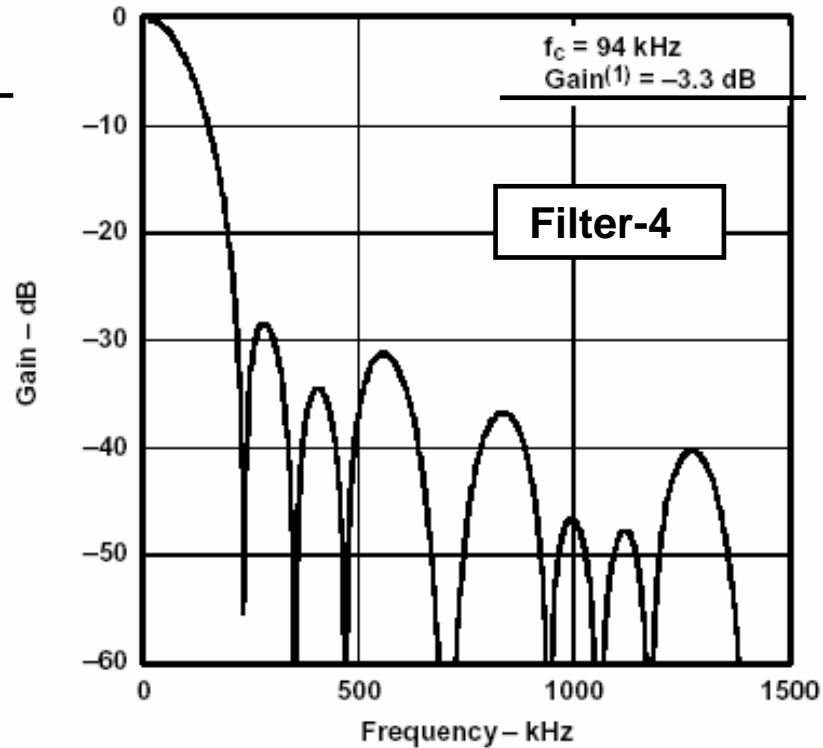
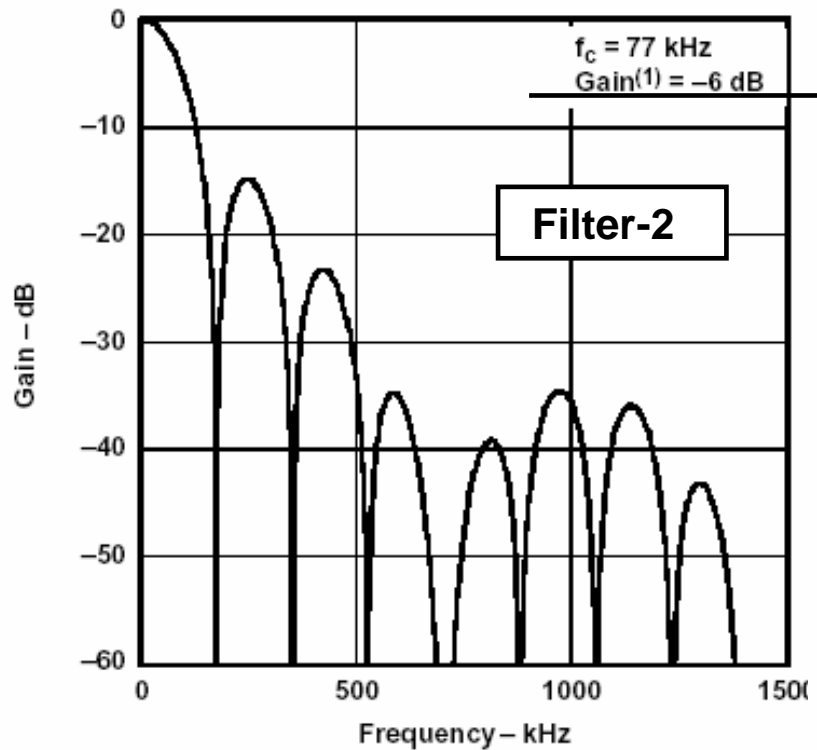
Sharp Roll-off



Slow Roll-off

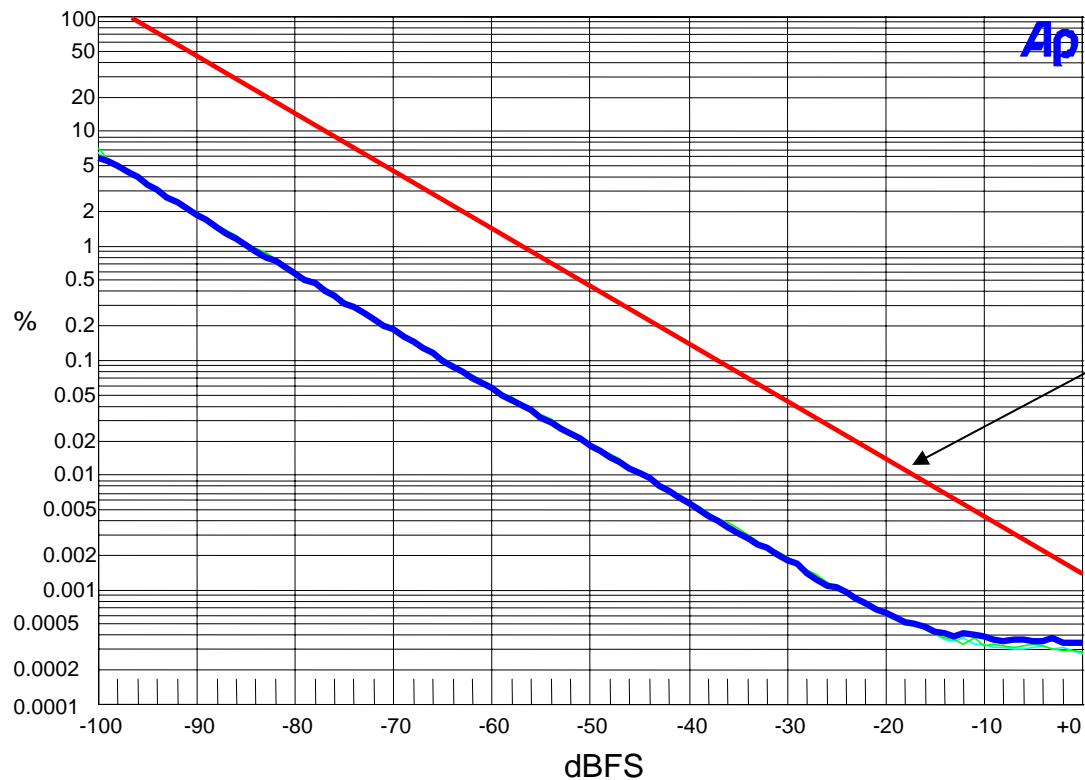


### 3-4. ユーザー・プログラマブル機能 ( DSD フィルタ )



## 4-1. 代表オーディオ特性 THD+N Performance ( PCM )

THD+N 特性はワールド・ワイド・ベスト特性

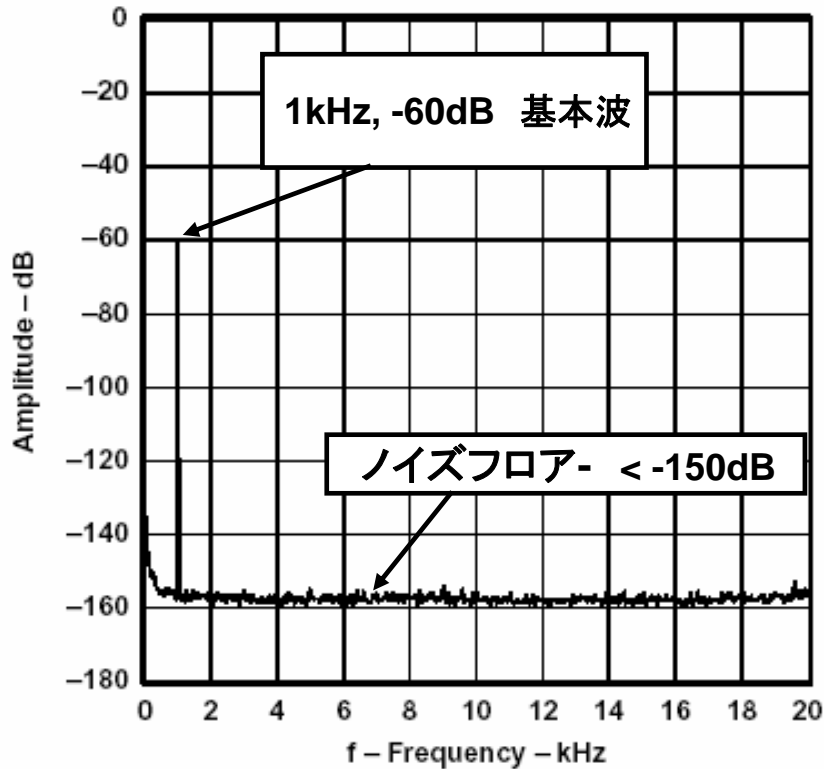


CDDA16-Bitでの  
理想特性

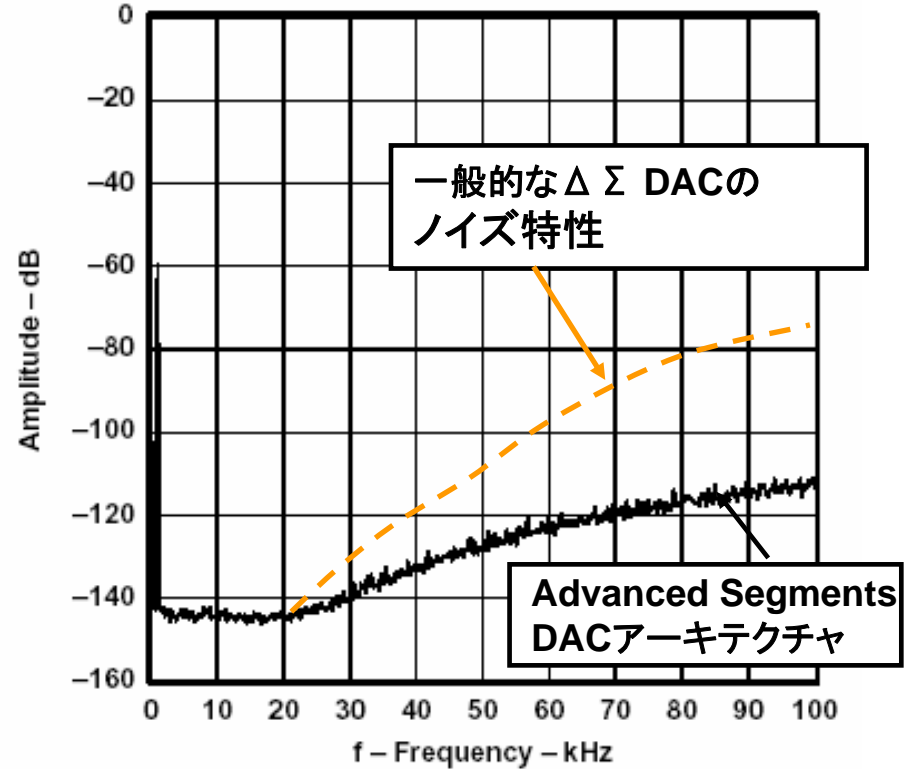
THD+N at 0dB (F/S)  
is 0.0004% typ  
( fs=44.1KHz, 24-bit  
PCM data )

## 4-2. 代表オーディオ特性 小信号レベルFFT ( PCM )

1kHz, -60dB, 20KHz 帯域

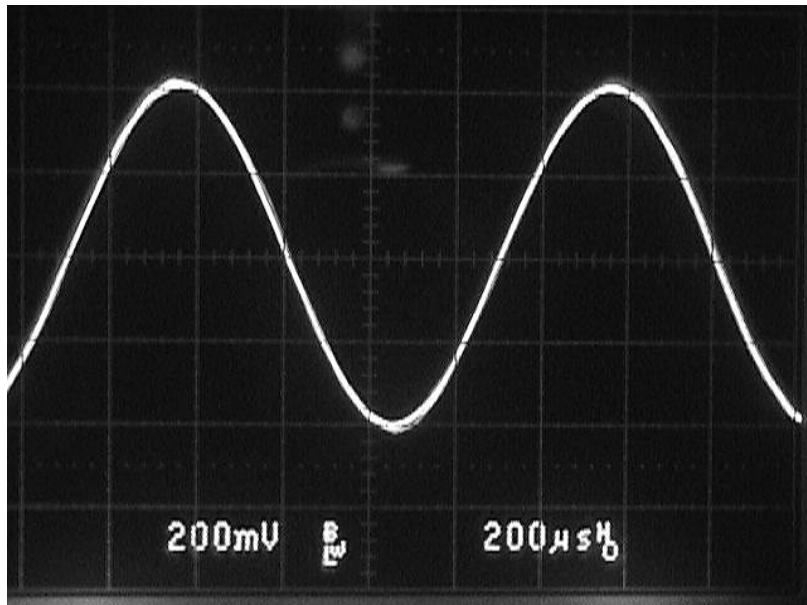


1kHz, -60dB, 100KHz帯域

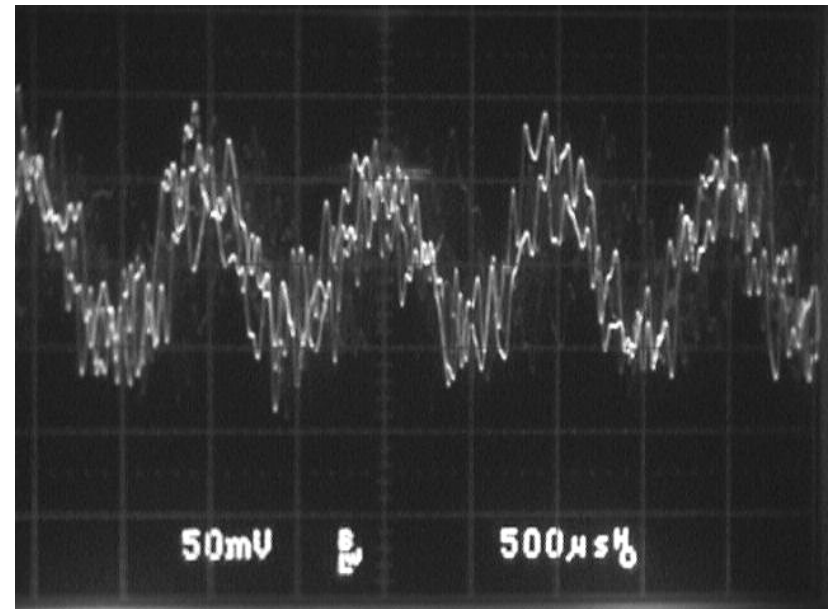


### 4-3. 代表オーディオ特性 小信号再生波形 (PCM)

1kHz, -60dB



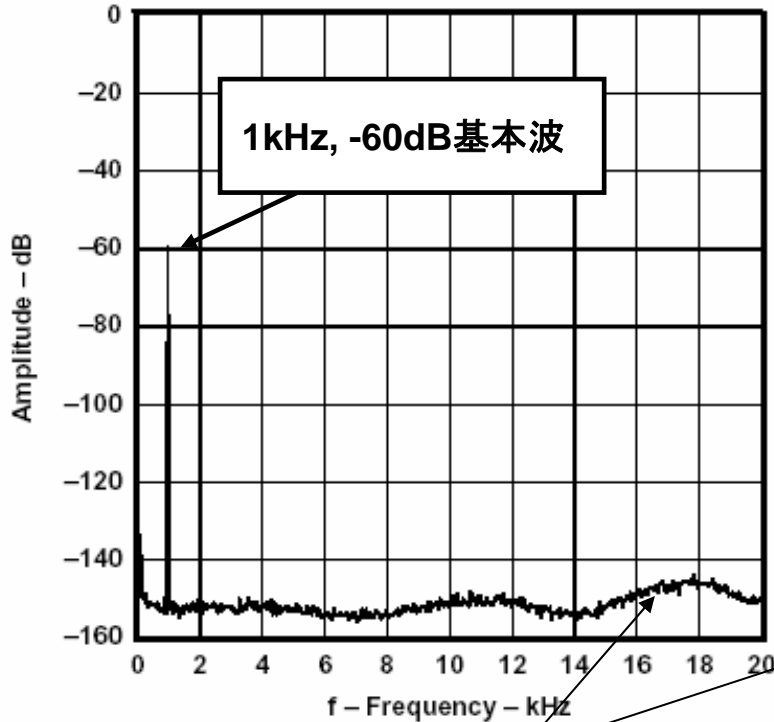
1kHz, -120dB



PCM1792 は-120dB信号出力レベルも再現できる優れた微小信号再生特性を有しています。

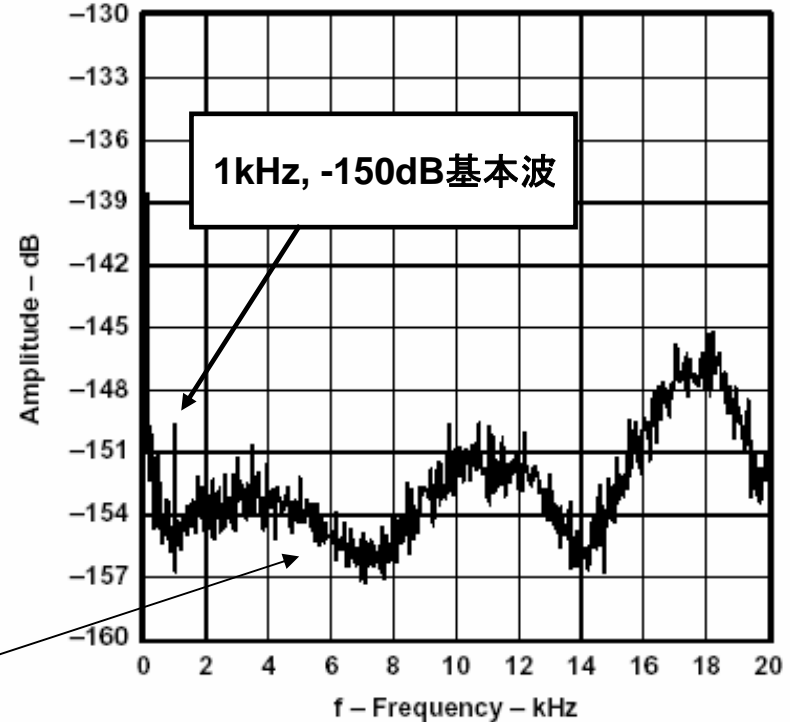
## 4-4. 代表オーディオ特性 小信号レベルFFT ( DSD )

1kHz, -60dB, 20KHz 帯域



これらの“うねり”は  
DSDディスクによるものです

1kHz, -150dB, 20KHz 帯域



DSDテストディスクで-150dBレベル信号が記録されている  
ものが有りますが、PCM1792のみがこのスペクトラムを  
再生可能です。



## 5-1. オーディオ仕様 (THD+N, ダイナミック・レンジ)

PARAMETER	TEST CONDITIONS	PCM1792DB			UNIT
		MIN	TYP	MAX	
<b>DYNAMIC PERFORMANCE (PCM MODE, 2 Vrms OUTPUT)<sup>(1) (2)</sup></b>					
THD+N at $V_{OUT} = 0$ dB	$f_s = 44.1$ kHz		0.0004	0.0008	%
	$f_s = 96$ kHz		0.0008		%
	$f_s = 192$ kHz		0.0015		%
Dynamic Range	EIAJ, A-Weighted, $f_s = 44.1$ kHz	123	127		dB
	EIAJ, A-Weighted, $f_s = 96$ kHz		127		dB
	EIAJ, A-Weighted, $f_s = 192$ kHz		127		dB
<b>DYNAMIC PERFORMANCE (PCM MODE, 4.5 Vrms OUTPUT)<sup>(1) (3)</sup></b>					
THD+N at $V_{OUT} = 0$ dB	$f_s = 44.1$ kHz		0.0004		%
	$f_s = 96$ kHz		0.0008		%
	$f_s = 192$ kHz		0.0015		%
Dynamic Range	EIAJ, A-Weighted, $f_s = 44.1$ kHz		129		dB
	EIAJ, A-Weighted, $f_s = 96$ kHz		129		dB
	EIAJ, A-Weighted, $f_s = 192$ kHz		129		dB
<b>DYNAMIC PERFORMANCE (MONO MODE)<sup>(1) (3)</sup></b>					
THD+N at $V_{OUT} = 0$ dB	$f_s = 44.1$ kHz		0.0004		%
	$f_s = 96$ kHz		0.0008		%
	$f_s = 192$ kHz		0.0015		%
Dynamic Range	EIAJ, A-Weighted, $f_s = 44.1$ kHz		132		dB
	EIAJ, A-Weighted, $f_s = 96$ kHz		132		dB
	EIAJ, A-Weighted, $f_s = 192$ kHz		132		dB

- \* ノイズレベル非常に小さいので信号レベルによりその比は良くなります。
- \* 測定のための最適化された回路でのものです

## 5-2. オーディオ仕様（雑音レベルの考察）

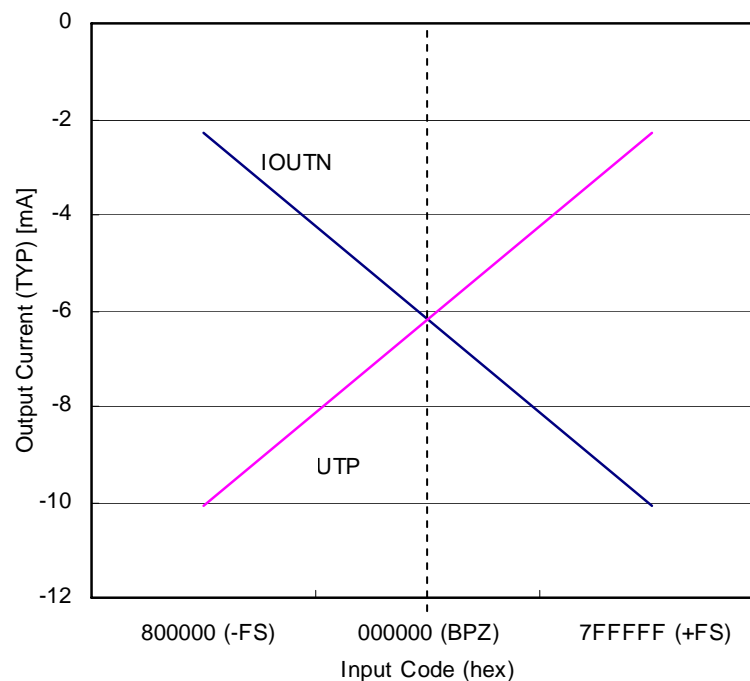
	S=1Vrms	S=2Vrms	S=4.5Vrms	S=9Vrms
<b>S/N</b>				
120dB	1 $\mu$ V	2 $\mu$ V	4.5 $\mu$ V	9 $\mu$ V
130dB	0.316 $\mu$ V	0.632 $\mu$ V	1.422 $\mu$ V	2.844 $\mu$ V
140dB	0.1 $\mu$ V	0.2 $\mu$ V	0.45 $\mu$ V	0.9 $\mu$ V

\* 120dB以上の SNR (D.Range) を規定する際、ノイズは極限まで低ノイズ化されているので、信号レベルとの比が重要になってきます。例えば127dBのSNRを得るには、2V信号に対してノイズレベルは1. 2uV未満でなければなりません。

\* この原理はPCM/DSD1792のオーディオ特性を規定している測定回路において重要な意味を持っています。

## 5-3. オーディオ仕様 (出力信号と入力デジタル・コード)

	800000 (-FS)	000000 (BPZ)	7FFFFFFF (+FS)
$I_{OUTN}$ [mA]	-2.3	-6.2	-10.1
$I_{OUTP}$ [mA]	-10.1	-6.2	-2.3
$V_{OUTN}$ [V]	-1.725	-4.650	-7.575
$V_{OUTP}$ [V]	-7.575	-4.650	-1.725
$V_{OUT}$ [V]	-2.821	0.000	2.821

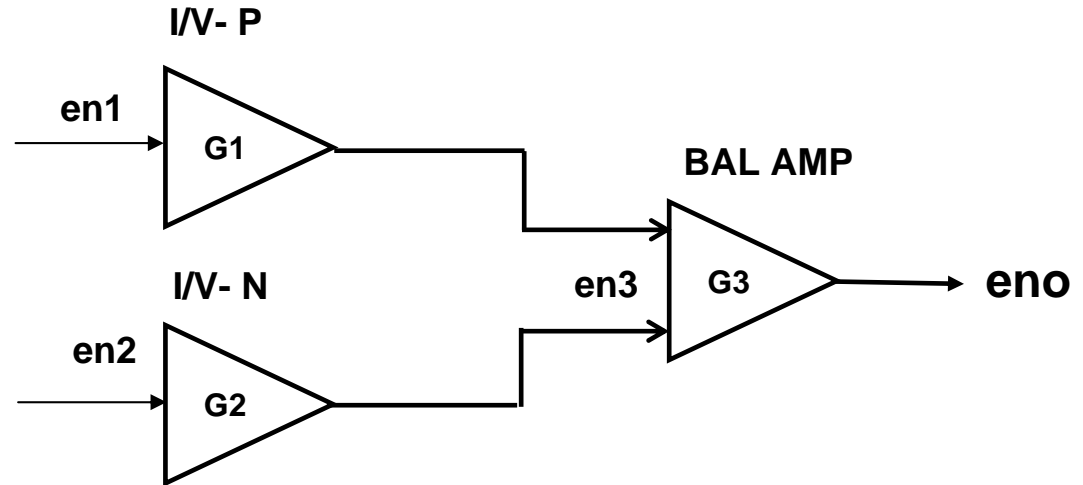


電流出力は

- \* 7.8mA スパン
- \* ユニポーラ
- \* 差動

## 6-1. 雑音に関する考察 ( 外部アナログ回路 )

en1 : I/V- P の入力ノイズ  
en2 : I/V- N の入力ノイズ  
en3: BAL AMP の入力ノイズ  
G1 : I/V- P のノイズゲイン  
G2 : I/V- N のノイズゲイン  
G3 : BAL AMP のノイズゲイン



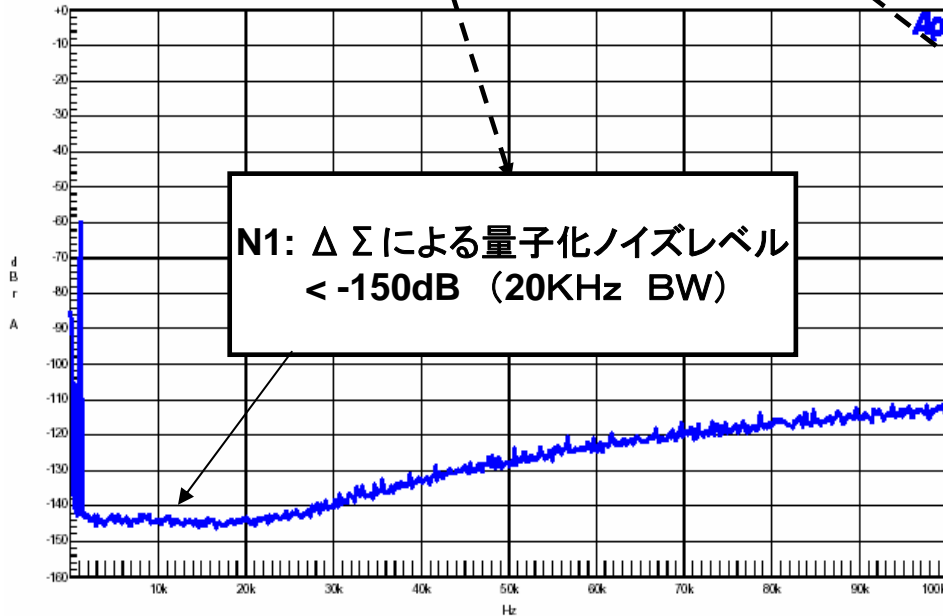
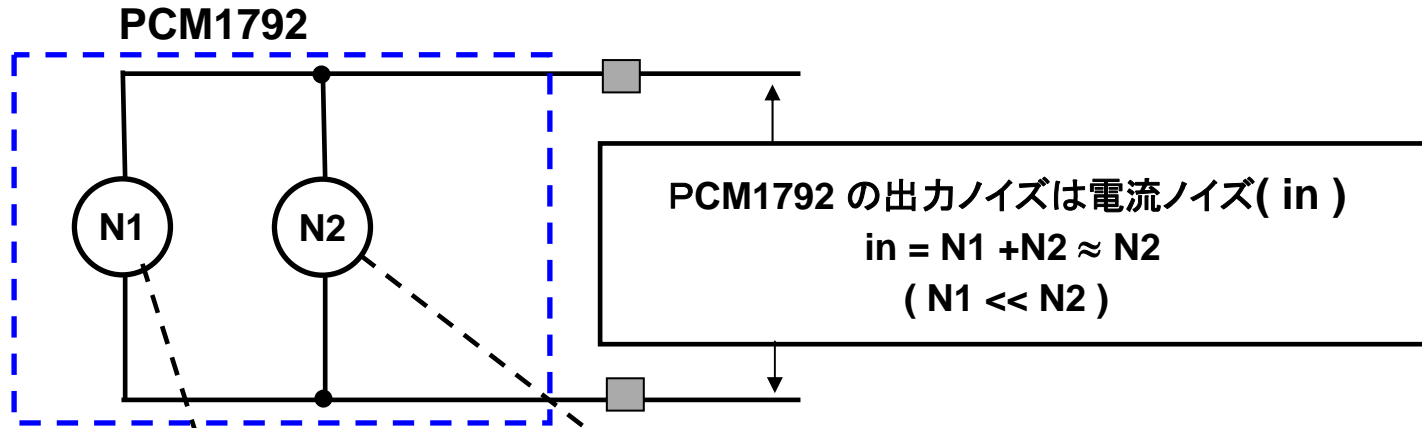
総合出力ノイズ (eno) は下式で求められます。

$$eno = \sqrt{ \{ (en1 \times G1 \times G3)^2 + (en2 \times G2 \times G3)^2 \} + (en3 \times G3)^2 } < 1.2\mu V(127dB)$$

総合出力雑音レベルは次のファクターでほとんど決まります。

- \* アナログ回路ゲイン G1,G2,G3 の設計
- \* アナログ回路での抵抗熱雑音
- \* オペアンプICの雑音性能

## 6-2. 雑音に対する考察 ( PCM1792のノイズ )



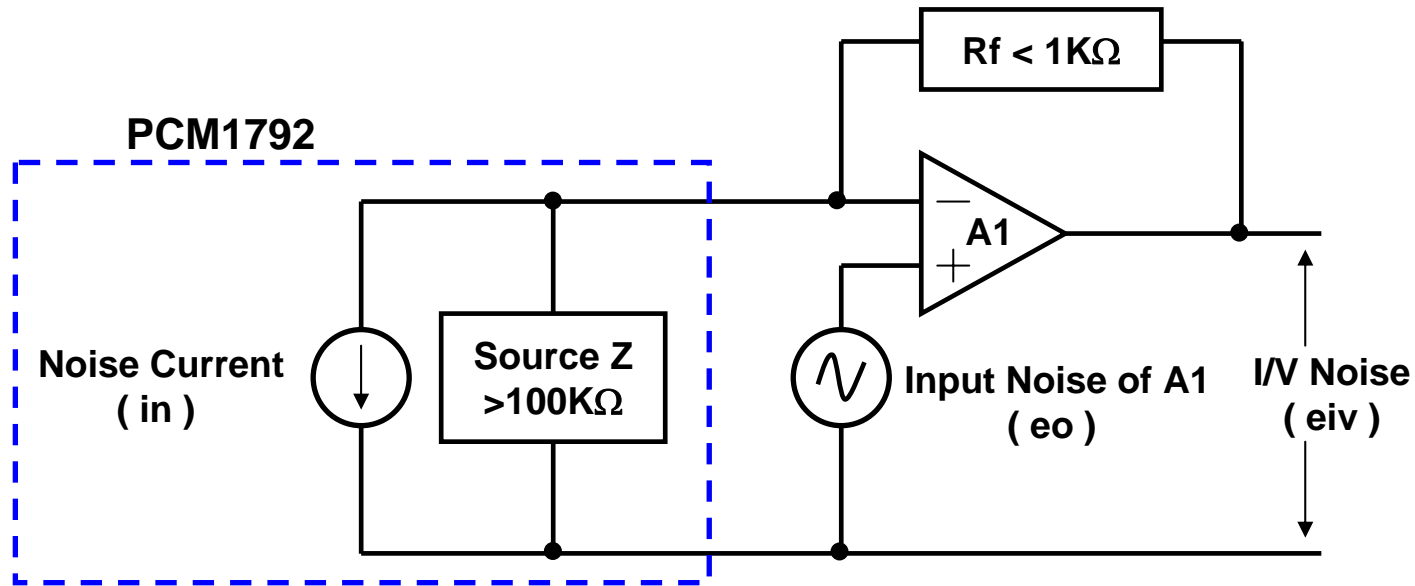
N2 : CMOS プロセスのノイズ

$$N2 = \frac{(ei \times Rf)}{(1/Gm + Rs)}$$

Gm( Trans-conductance ) と  
 Rs ( Equivalent source resistor )  
 は最も低ノイズを実現させるために最適化設計  
 がされています。

## 6-3. 雑音に対する考察 ( I/V 回路ノイズ )

出力ノイズ  $e_{iv}$  は、I/V回路とPCM1792の総合ノイズとして測定  
(個別の測定は困難)



$$\begin{aligned} \text{I/V Noise (eiv)} &= 1 + (R_f / Z) \sqrt{\{ \text{in} (R_f // Z) \}^2 + e_o^2} \\ &\approx e_o \end{aligned}$$

## 6-4. 雑音に対する考察 ( オペアンプICの雑音性能 )

NE5534A では規定している仕様(D. Range、SNR)を満足するノイズ性能を有しています。

### NE5534A

$V_n$ Equivalent input noise voltage	f = 30 Hz	7	5.5	7	nV/ $\sqrt{\text{Hz}}$
	f = 1 kHz	4	3.5	4.5	

### NE5532A

$V_n$ Equivalent input noise voltage	f = 30 Hz	8	8	10	nV/ $\sqrt{\text{Hz}}$
	f = 1 kHz	5	5	6	

5532Aと5534Aにおける G=1, BW=20KHzでのアナログ回路(I/V+BALAMP)の総合ノイズNtotalはそれぞれ下式で求められます。

5534A :  $n = 3.5\text{nv} / \sqrt{20\text{KHz}} = 495\text{nV}$ .  $N_{\text{total}} = \sqrt{3n^2} = 857\text{nV}$   
 SNR for 2V signal is 127dB ( max: 637nV 1.103uV 125.2dB )

5532A :  $n = 5\text{nV} / \sqrt{20\text{KHz}} = 707\text{nV}$ .  $N_{\text{total}} = \sqrt{3n^2} = 1.224\text{uV}$   
 SNR for 2V signal is 124dB ( max : 849nV 1.471uV 122.7dB )

SNR と D.Range の測定ではAウェイト・フィルタを使用するので、20KHzフラット帯域より2dB程度有利になります。

## 6-5. 雑音に対する考察 ( 抵抗熱雑音 )

127dBの仕様においては、I/V回路とBALアンプ回路の正確な雑音性能評価に抵抗の熱雑音も考慮しなければなりません。

抵抗の熱雑音はよく知られている下式で求められます。

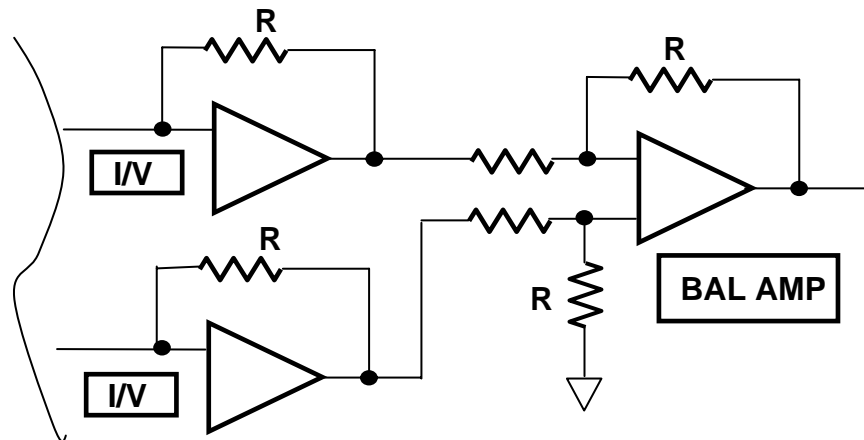
$$\text{Noise-R} = \sqrt{(4k T R B)}$$

+25degCにおいては下式に簡略化できます。

$$\text{Noise-R} = 0.13 \sqrt{\{ R(\text{K}\Omega) B(\text{kHz}) \}} \quad [\text{uV}]$$

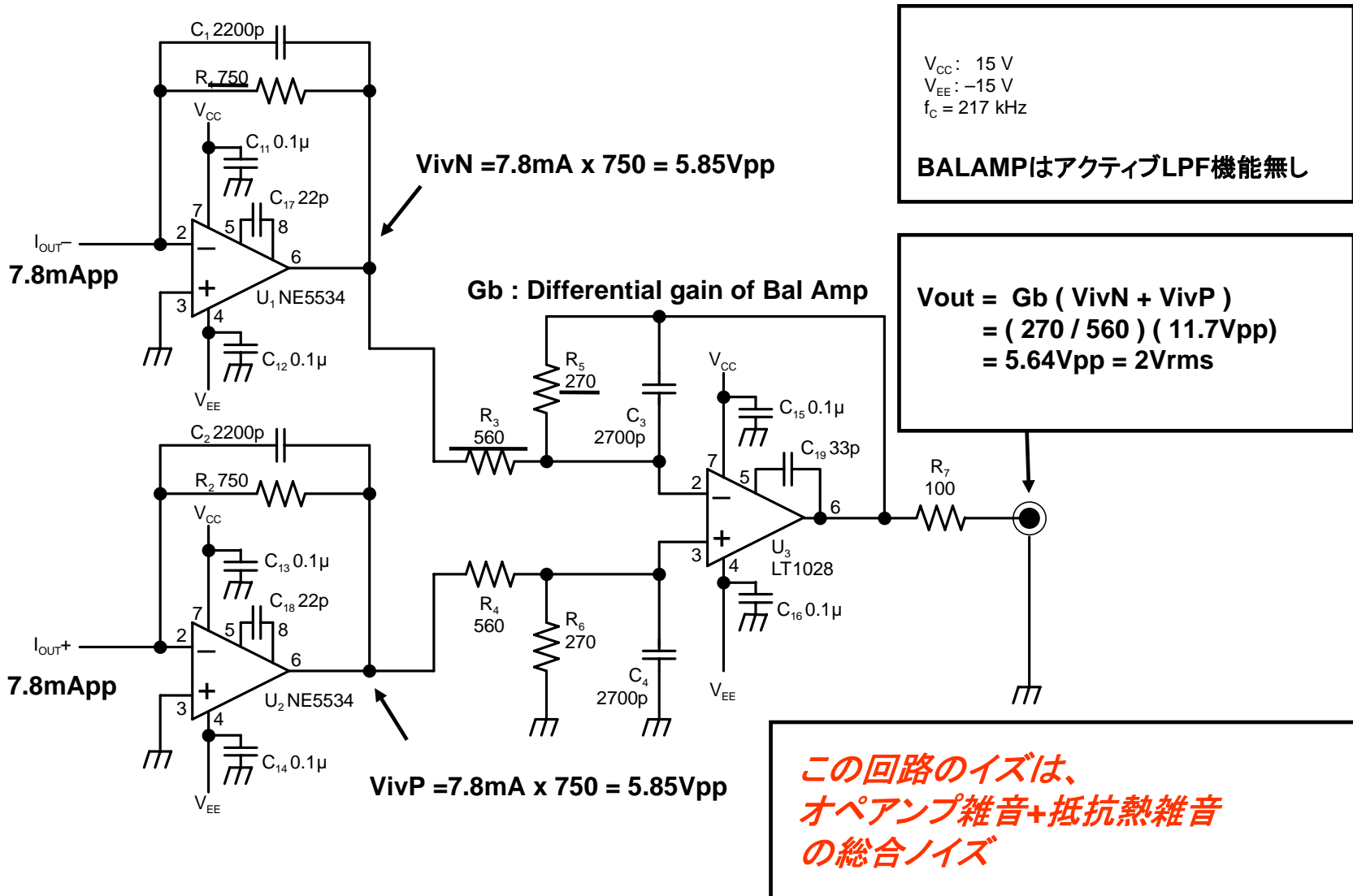
1K $\Omega$ の抵抗1本の20KHz帯域での熱雑音は、

$$V_n = 0.13 \sqrt{(1 \times 20)} = \underline{0.58\text{uV}} = \underline{-131\text{dB}} \text{ for } 2\text{Vrms信号}$$

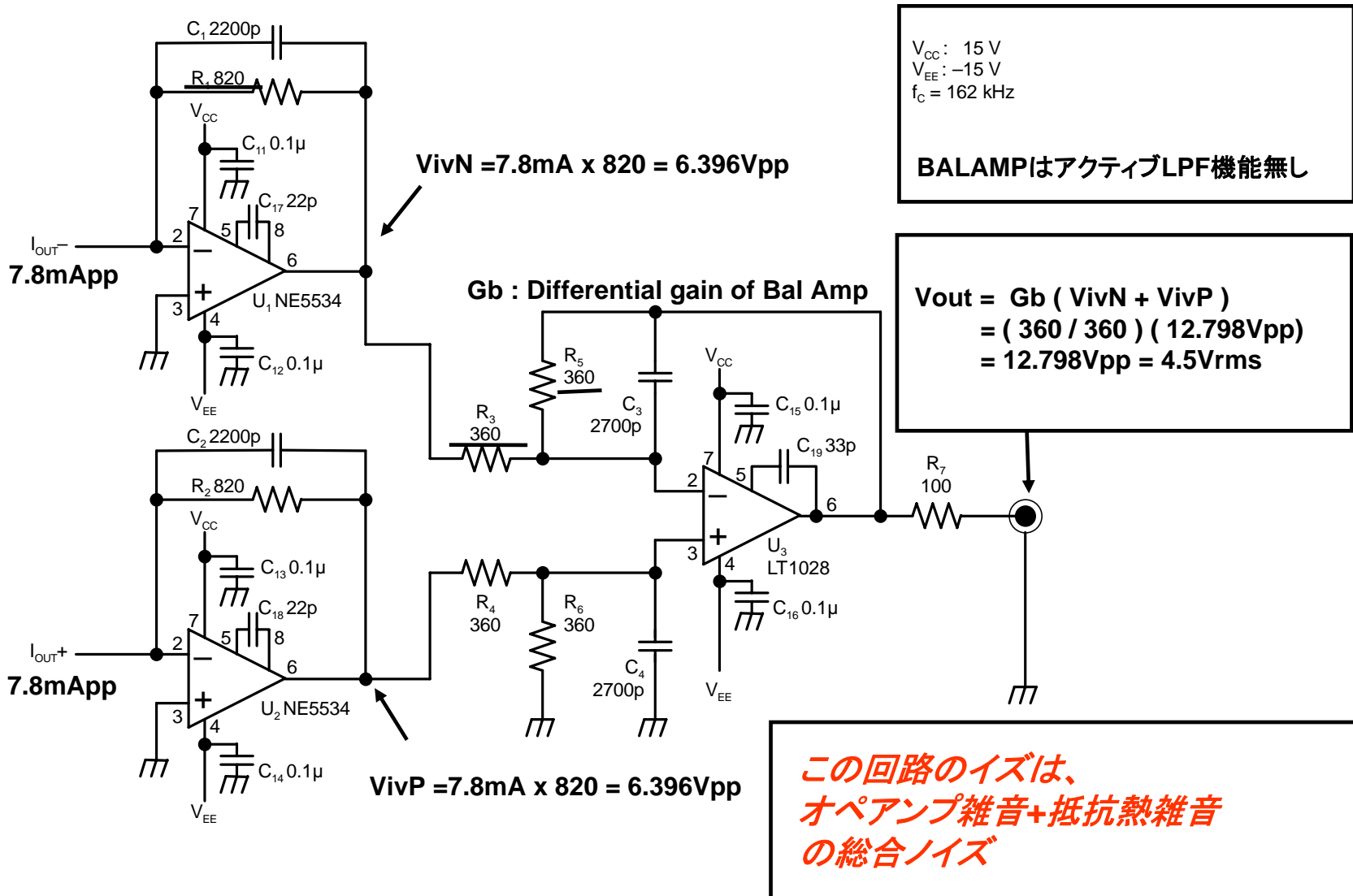




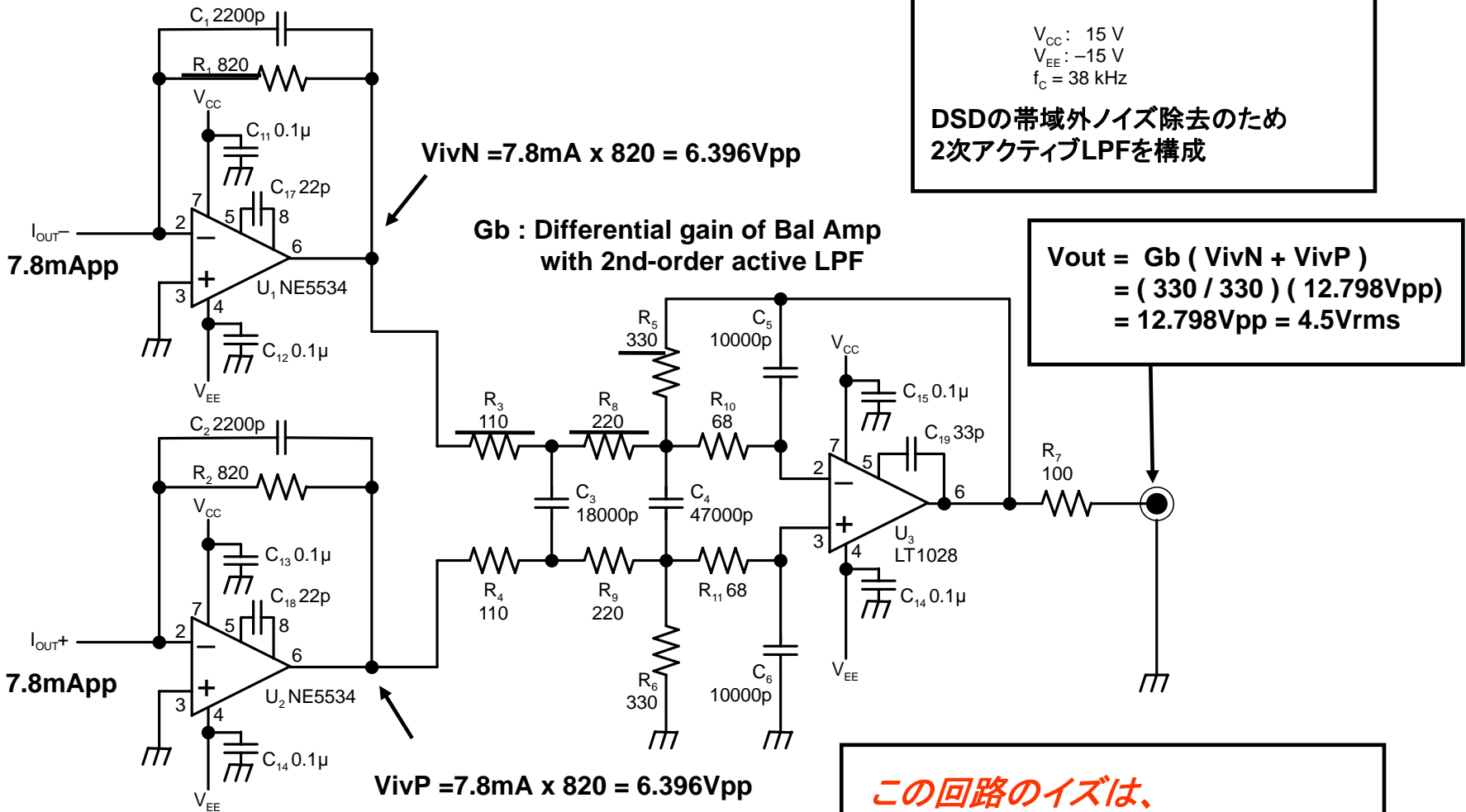
# 7-1. 測定回路 Measurement Circuit ( PCM, 2Vrms )



## 7-2. 測定回路 Measurement Circuit ( PCM, 4.5Vrms )

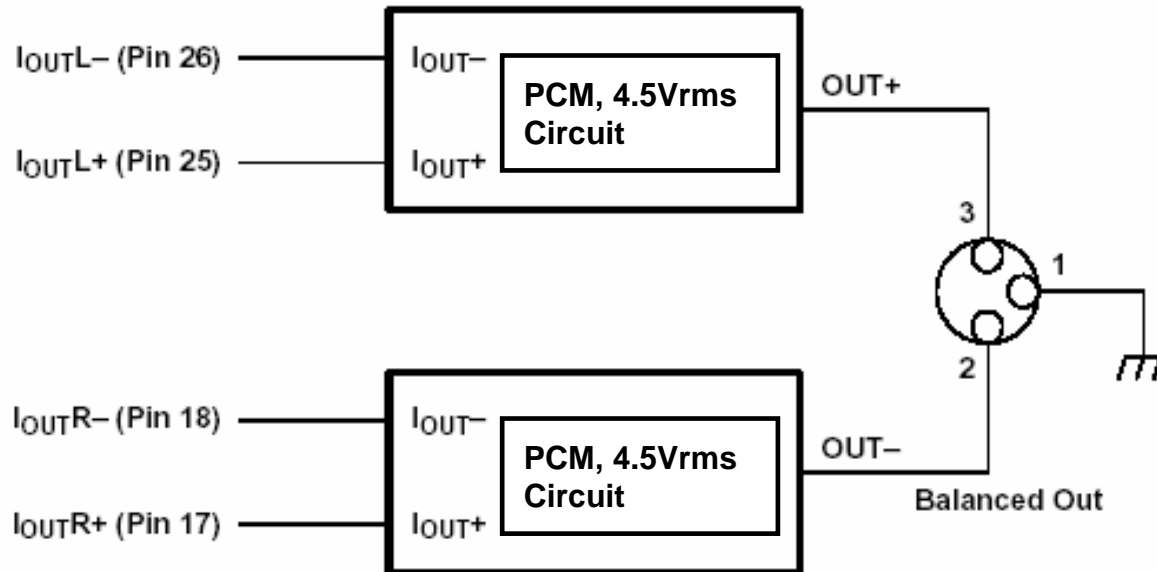


# 7-3. 測定回路 Measurement Circuit ( DSD, 4.5Vrms )



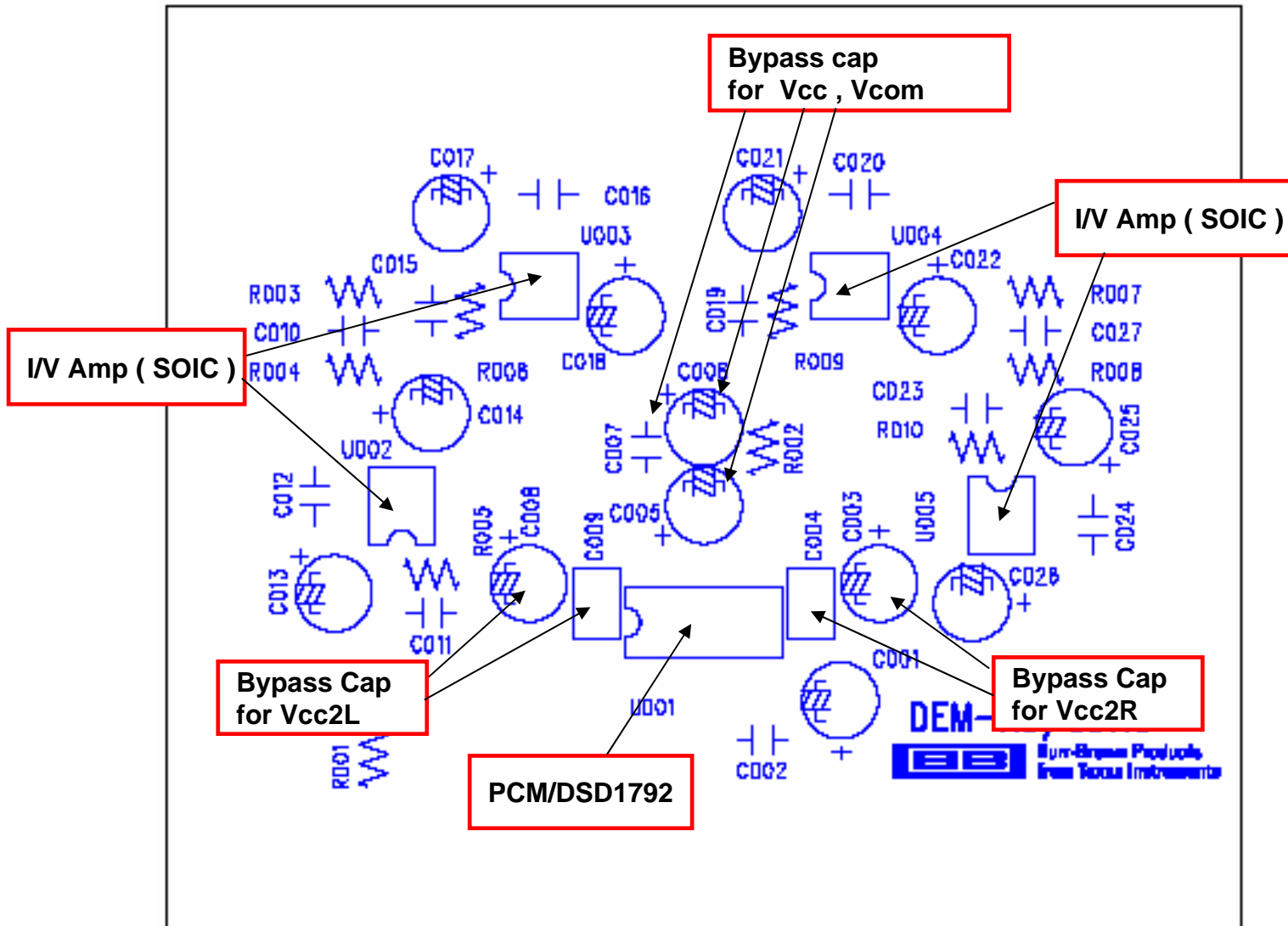
この回路のイズは、  
 オペアンプ雑音+抵抗熱雑音  
 の総合ノイズ

## 7-4. 測定回路 Measurement Circuit ( PCM, 4.5Vrms Mono)

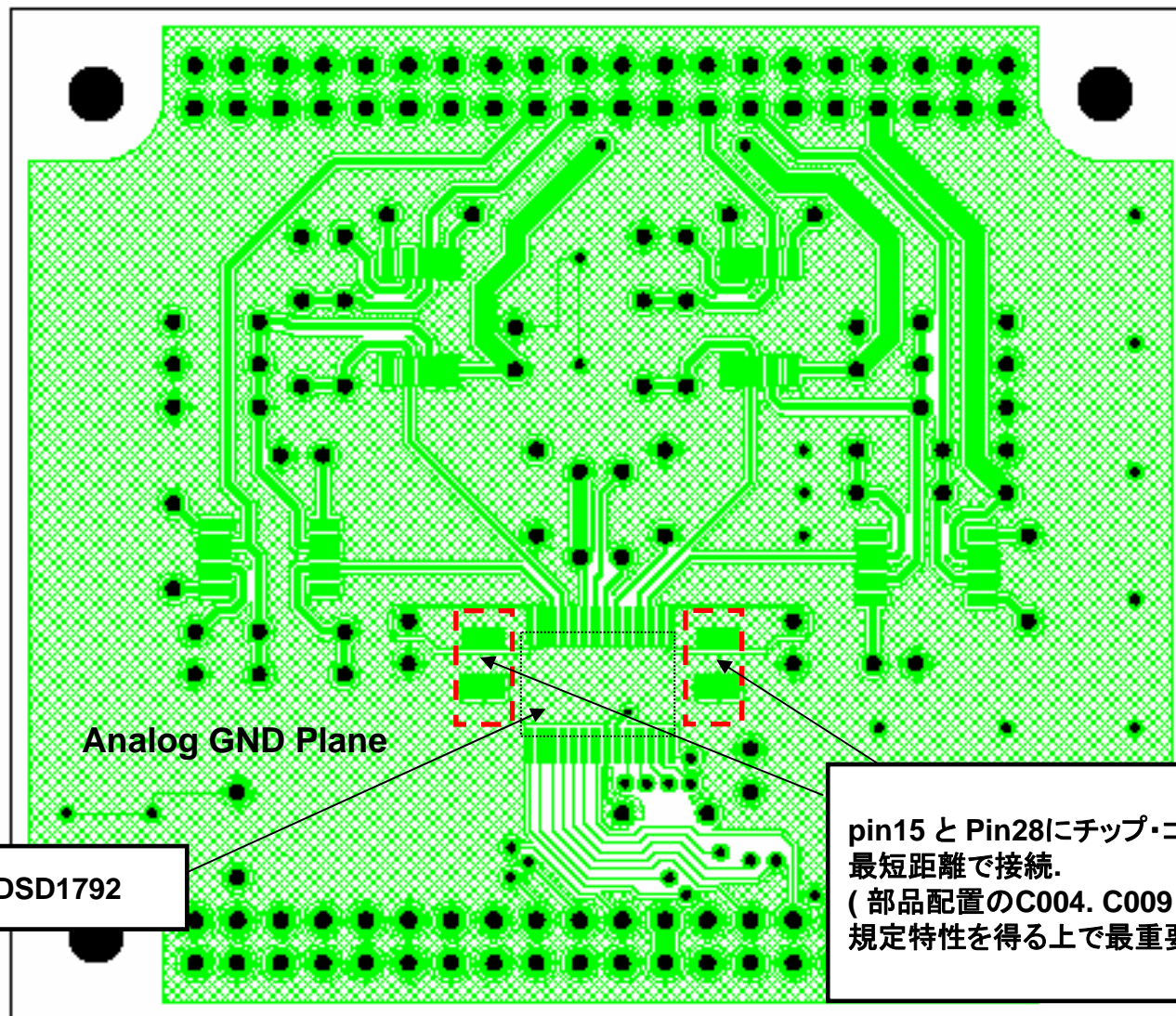


- \* モノモード動作では、STEREO出力には2個のPCM1792が必要です。
- \* 最高性能アプリケーションです。

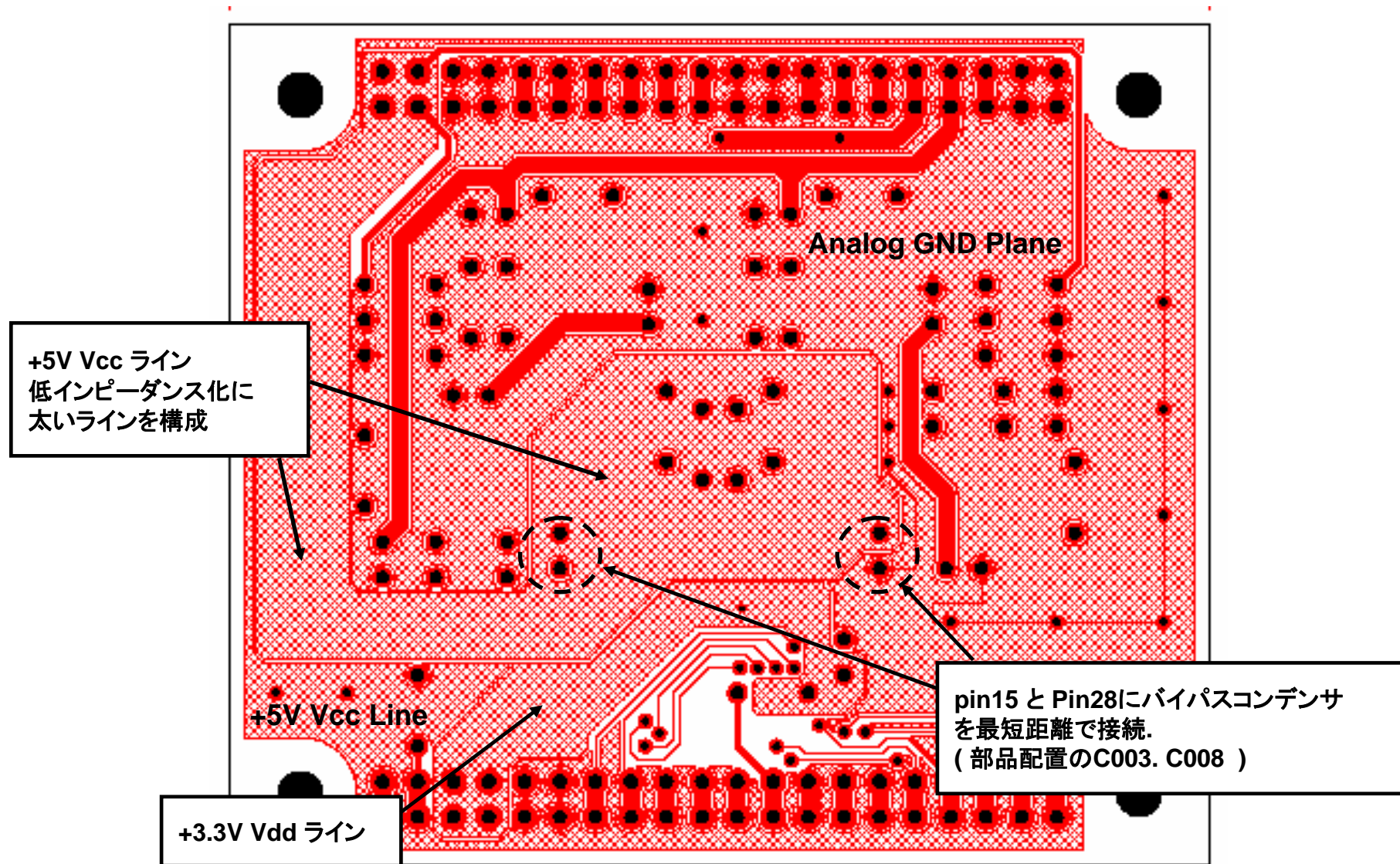
## 7-5. Measurement Circuit ( PCレイアウト例. 部品配置 )



## 7-6. Measurement Circuit ( PCレイアウト例. Layer-1)

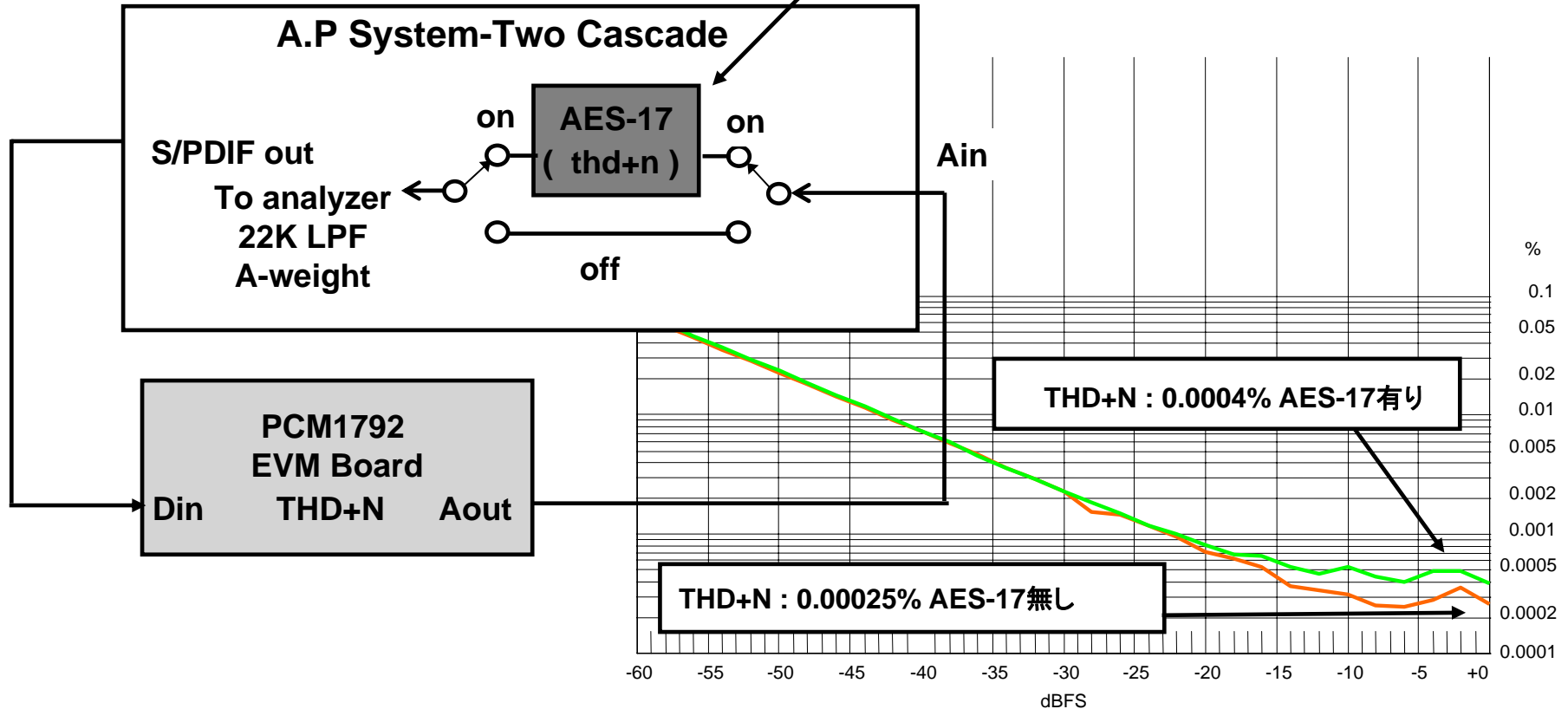


## 7-7. Measurement Circuit ( PCレイアウト. Layer-2 )



## 7-8. A.P System-Two による測定 ( AES-17 Filter )

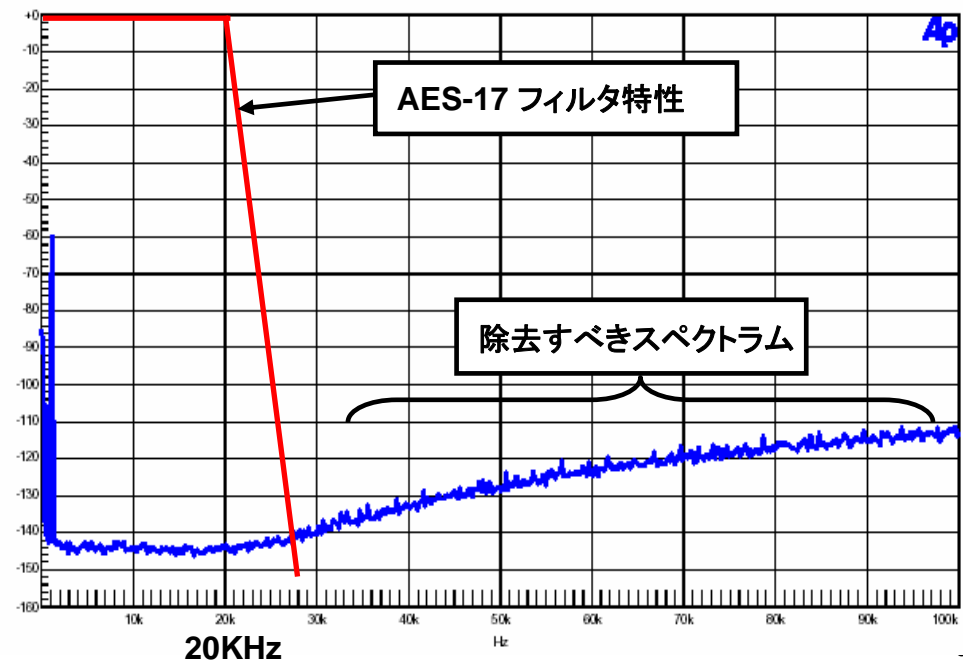
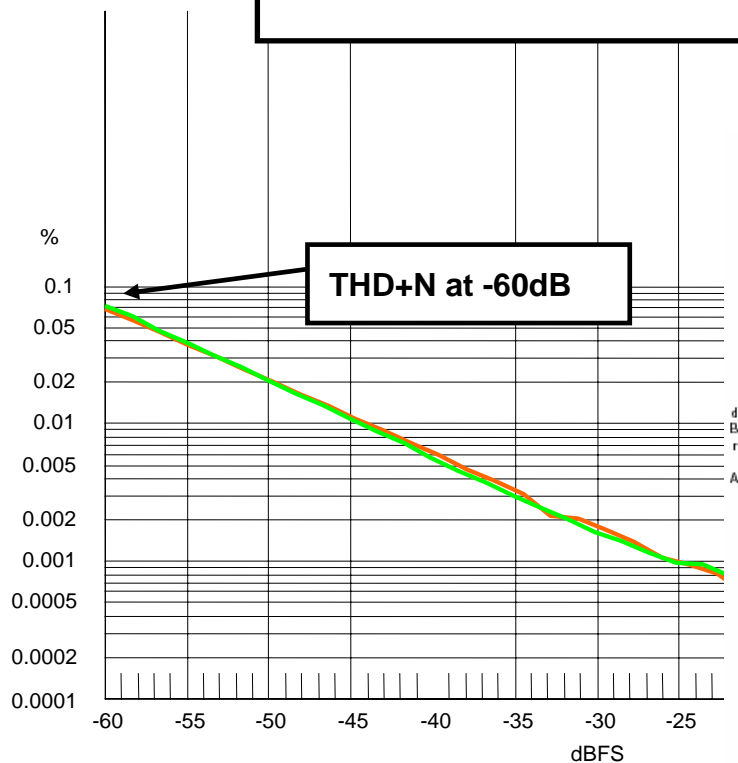
TA.Pオプション内蔵 AES-17フィルタ自身の性能により測定値が悪くなる現象が有ります。





## 7-9. A.P System-Twoによる測定 ( D.Range )

- \* -60dB 出力の-60dBレベルのTHD+N測定(=-120dB)を正確するには、LPFにて帯域外スペクトラムを除去する必要があります。
- \* AES-17 フィルタの使用は必要。



Ap Analog Analyzer

DC Channel A Channel B  DC

100k BNC-Unba 100k BNC-Unbal

6.994 mV -- Level -- 4.506 mV

1.35470 kHz -- Freq -- .997001 kHz

Auto Range

Phase: -178.24 deg Auto

A Function Reading  B

THD+N Ratio 0.04637 %

Auto Range

Det: Auto RMS BP/BR Fitr Freq

BW: 22 Hz 20 kHz (P) Sweep Track

Fitr: A-Weighting (12017)

References Freq: 1.00000 kHz

dBr A: 4.579 V Watts: 8.000 Ohms

dBr 4.670 V dBm: 600.0 Ohms

Ap Analog Analyzer

DC Channel A Channel B  DC

100k BNC-Unba 100k BNC-Unbal

6.994 mV -- Level -- 6.993 mV

1.32404 kHz -- Freq -- 1.54513 kHz

Auto Range

Phase: +1.11 deg Auto

A Function Reading  B

THD+N Ratio 54.3081 %

Auto Range

Det: Auto RMS BP/BR Fitr Freq

BW: 22 Hz 22 kHz Sweep Track

Fitr: A-Weighting (12017)

References Freq: 1.00000 kHz

dBr A: 4.579 V Watts: 8.000 Ohms

dBr 4.670 V dBm: 600.0 Ohms

**Ap Analog Analyzer**

Channel A Channel B

100k BNC-Unba 100k BNC-Unbal

5.372 mV -- Level -- 0.000 V

250.169 kHz -- Freq -- 997000 kHz

Auto Range

Phase: -12.05 deg Auto

A Function Reading  B

Amplitude -126.581 dBr A

Auto Range

Det: Auto RMS BP/BR Fitr Freq

BW: < 10 Hz 20 kHz (Pr) Sweep Track

Fitr: A-Weighting (12017)

References Freq: 1.00000 kHz

dBr A: 4.484 V Watts: 8.000 Ohms

dBr 4.504 V dBm: 600.0 Ohms

**Ap Analog Analyzer**

Channel A Channel B

100k BNC-Unba 100k BNC-Unbal

5.384 mV -- Level -- 5.397 mV

249.261 kHz -- Freq -- 250.627 kHz

Auto Range

Phase: +176.41 deg Auto

A Function Reading  B

Amplitude -999.990 dBr A

Auto Range

Det: Auto RMS BP/BR Fitr Freq

BW: < 10 Hz 22 kHz Sweep Track

Fitr: A-Weighting (12017)

References Freq: 1.00000 kHz

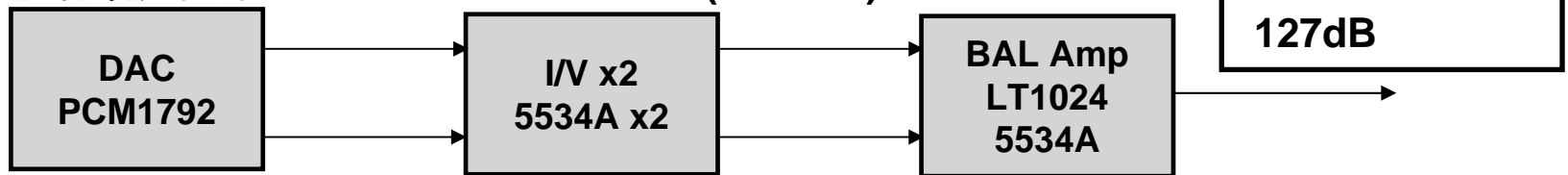
dBr A: 4.484 V Watts: 8.000 Ohms

dBr 4.504 V dBm: 600.0 Ohms

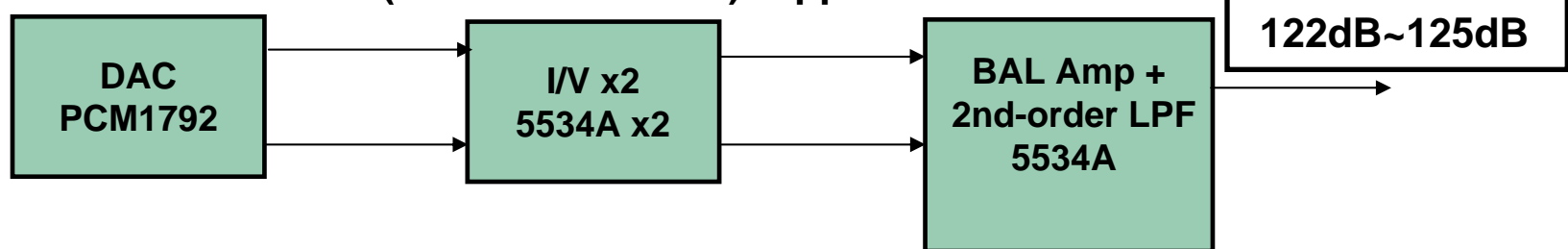
## 8-1. アプリケーションと特性 ( オペアンプモデルと回路構成 )

アナログ回路構成と使用オペアンプICモデルによってオーディオ特性は仕様規定より悪くなります。

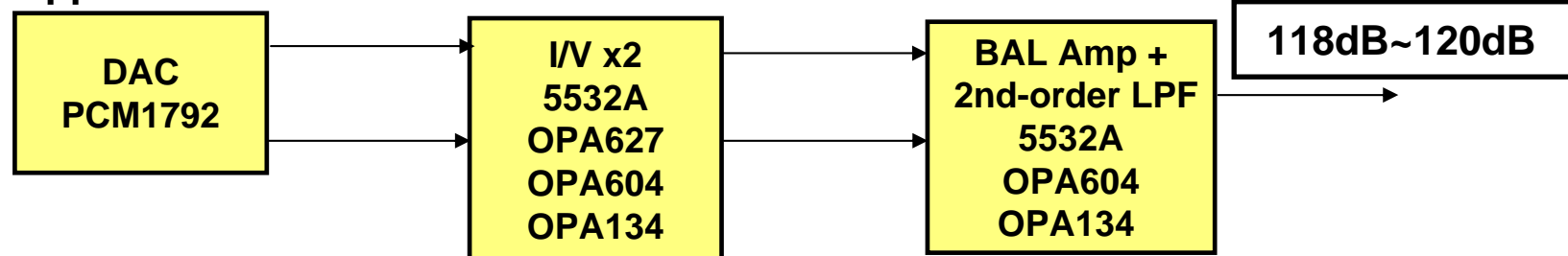
### 仕様規定回路 Measurement Circuit ( 2Vrms )



### EVMボード 2Vrms ( 2次アクティブLPF ). Application-1



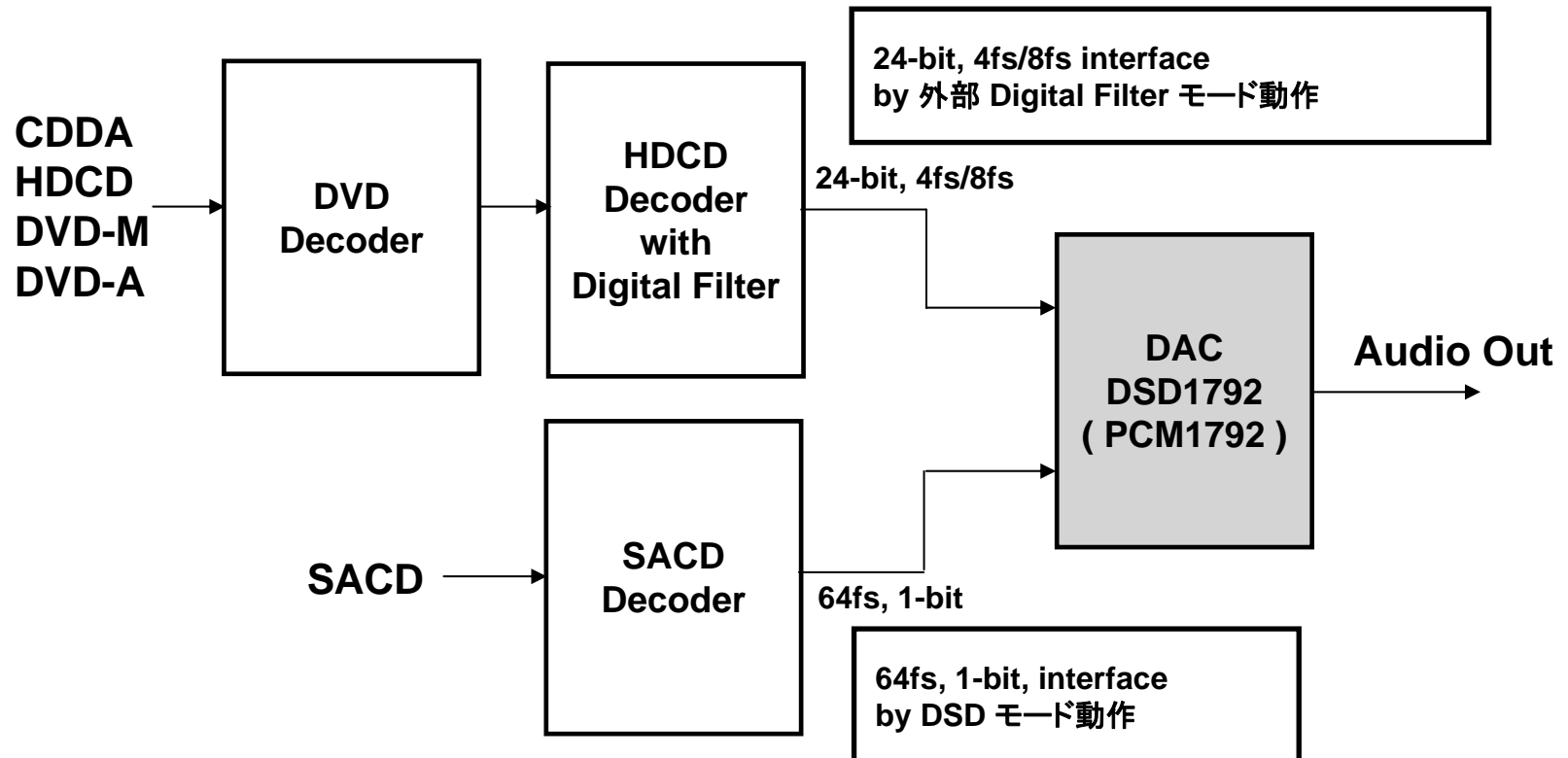
### Application-2



## 8-2. アプリケーションと特性 ( マルチソース対応 )

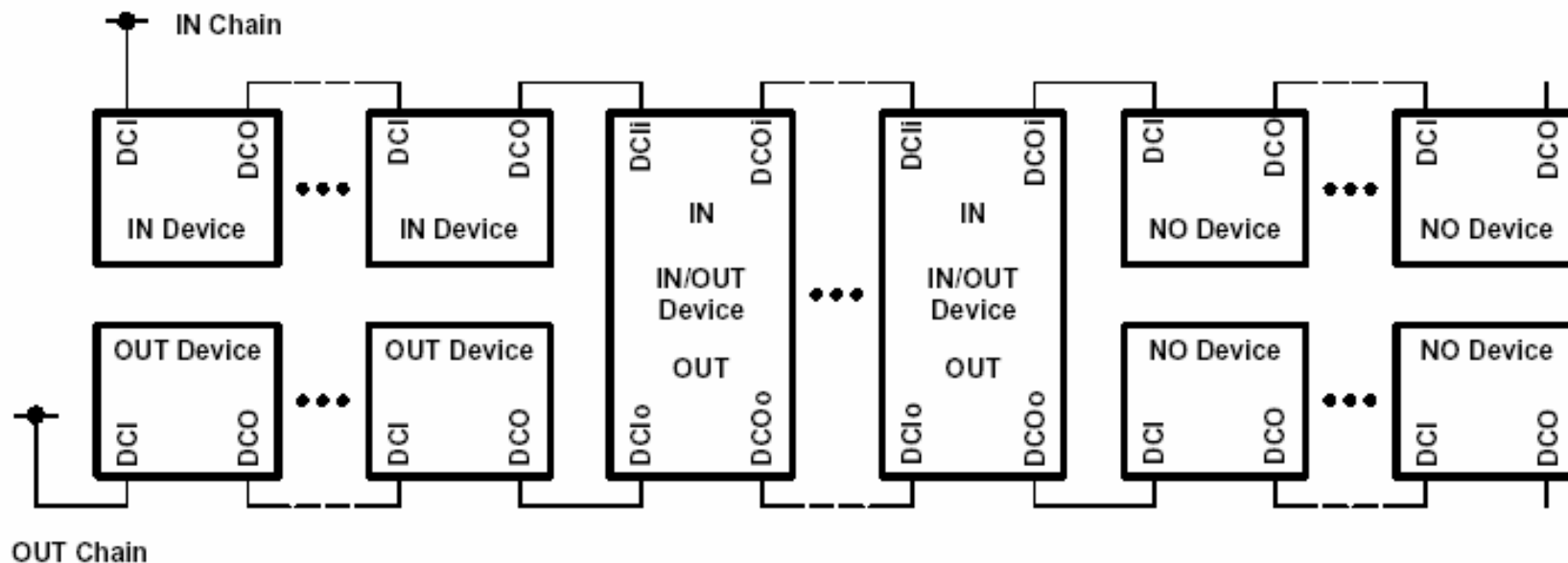
PCM/DSD1792 は下記動作もサポートしています。

- \* 外部 Digital Filter モード動作
- \* DSD モード動作

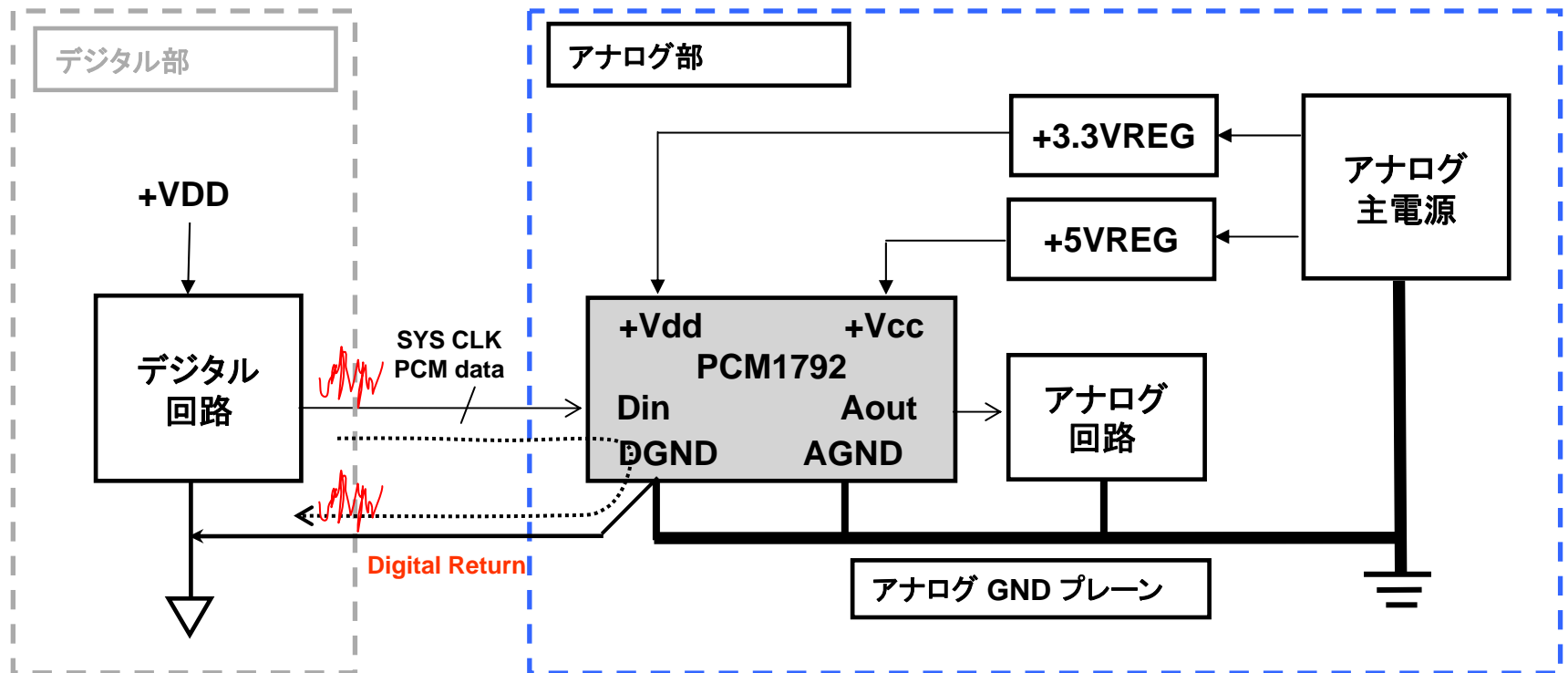


## 8-3. アプリケーションと特性 ( マルチチャンネル接続 / TDMCA )

- \* PCM1792 はTDMCA ( Time Division Multiplexed Command and Audio ) フォーマットもサポートしています。
- \* Daisy Chain 接続によりマルチチャンネル対応が簡単です。



## 8-4. アプリケーションと特性 (レイアウト構成)



- \* DACは必ずアナログ部に置きます。
- \* 電源はアナログから供給。デジタル部の電源は接続しない。
- \* Digitalリターンパスはデジタルノイズ回避に有効。

## 8-5. アプリケーションと特性 ( 2-レイヤー PCレイアウト設計例 )

