

# パワー・コンディショナー ソリューション



## 再生可能代替エネルギー

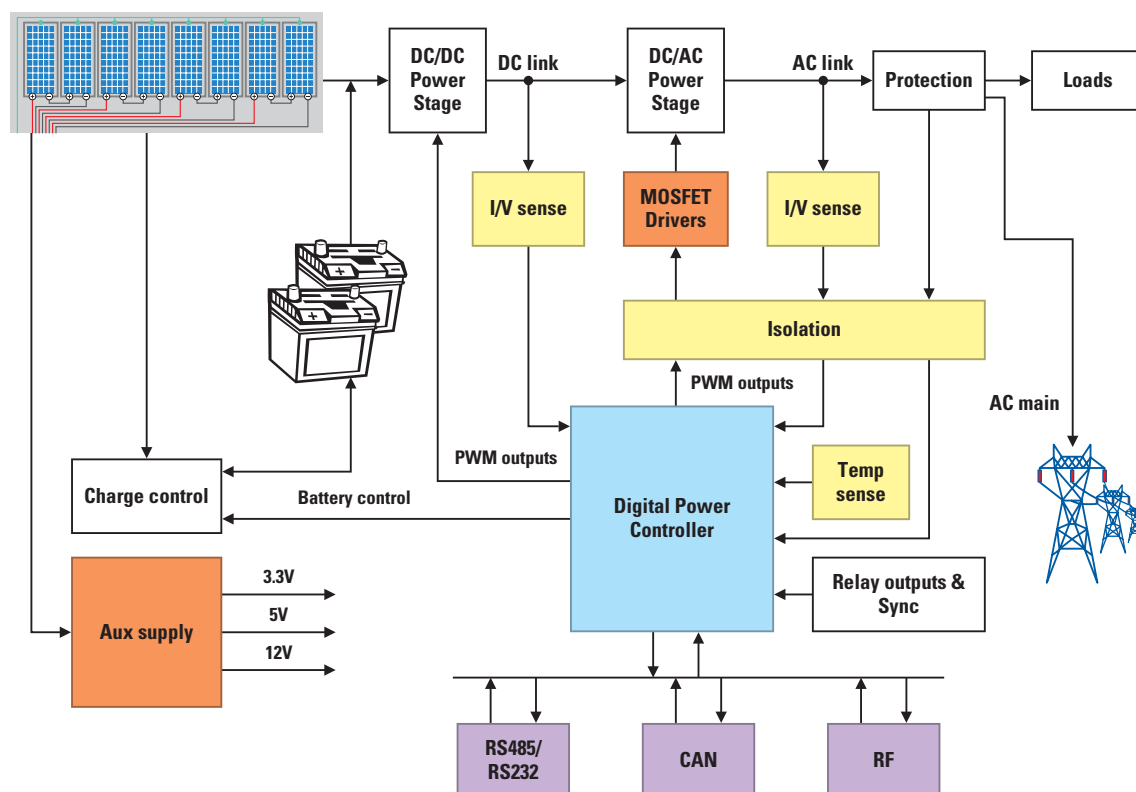
- 太陽光・太陽熱発電
- 風力発電
- 水力発電
- 地熱発電

## パワー・コンディショナーとは

太陽電池などの可変DC出力を、50Hzまたは60Hzのクリーンで安定化されたAC100V・200Vの正弦波電流に変換し、商用電力グリッドまたは、ローカルの電力ネットワークに供給します。

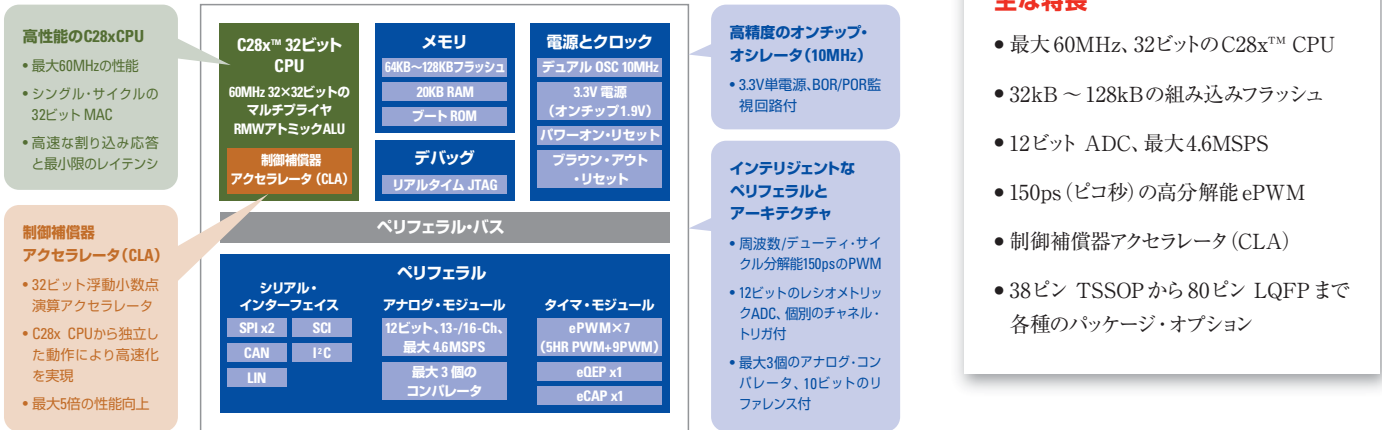


## 太陽光発電パワー・コンディショナー システム



# DC/DC、DC/AC 制御用デジタル制御電源コントローラ

## TMS320F2803x コントローラのブロック図



### 主な特長

- 最大60MHz、32ビットのC28x™ CPU
- 32kB ~ 128kBの組み込みフラッシュ
- 12ビット ADC、最大4.6MSPS
- 150ps (ピコ秒)の高分解能ePWM
- 制御補償器アクセラレータ (CLA)
- 38ピン TSSOP から 80ピン LQFP まで各種のパッケージ・オプション

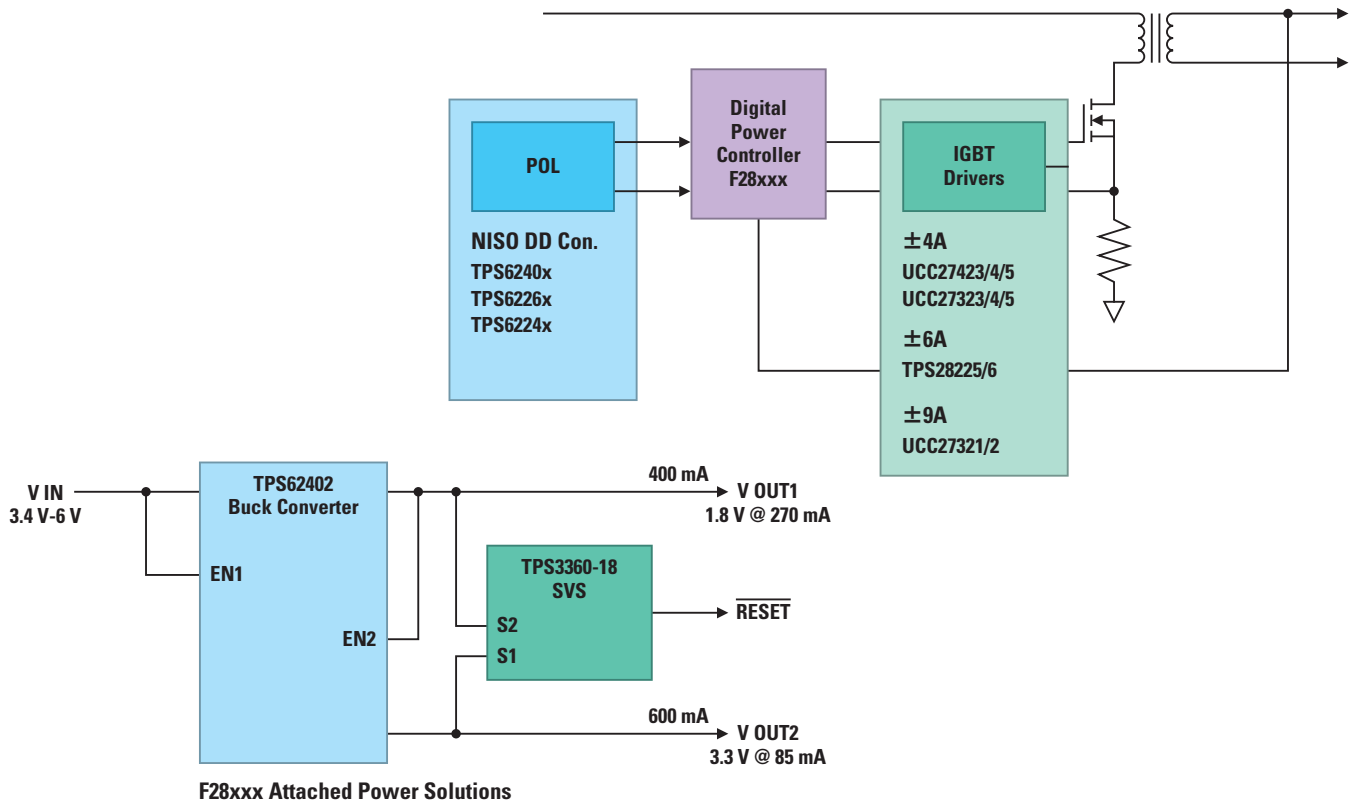
### デジタル電源では

- 太陽電池等のDC入力を効率的な変換でインテリジェントにバック/ブースト
- インバータ・ステージのデジタル制御
- デジタル制御により部品計測と不具合検知を実現

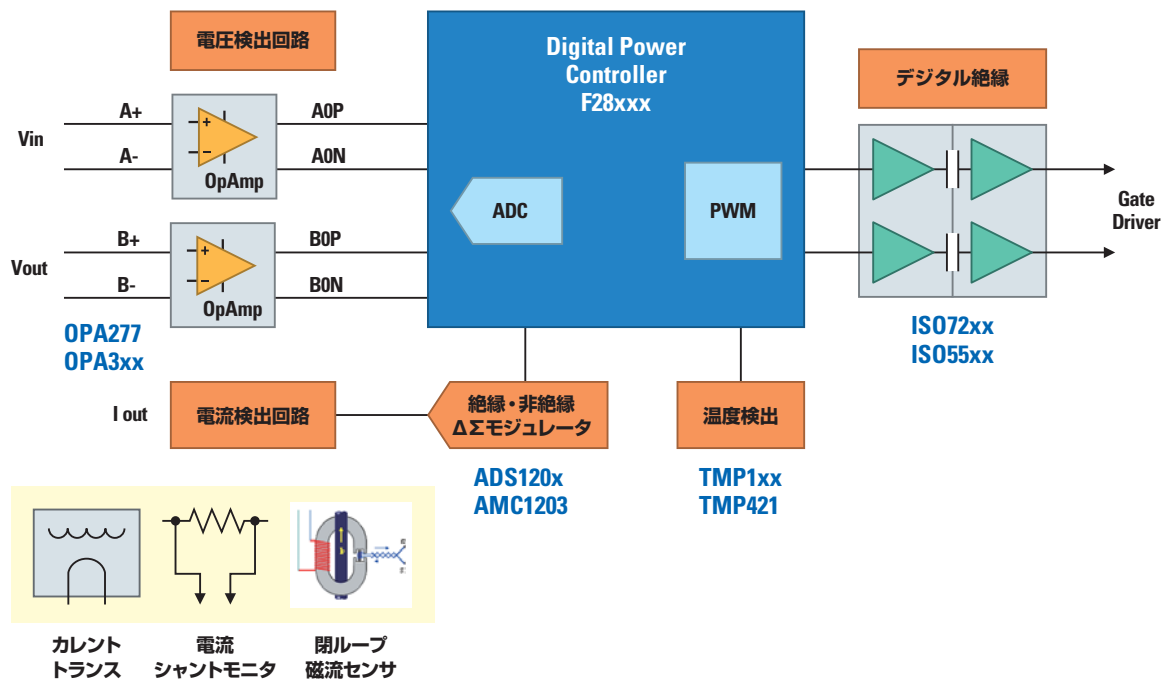
### システム・コストの低減および容易なシステム・ネットワークの構築

- DC/DC、DC/ACコンバージョンやシステムの監視を行いながら、通信と制御を実現
- オンチップの発振器やボルテージ・レギュレータ、周辺回路によるシステムの簡素化

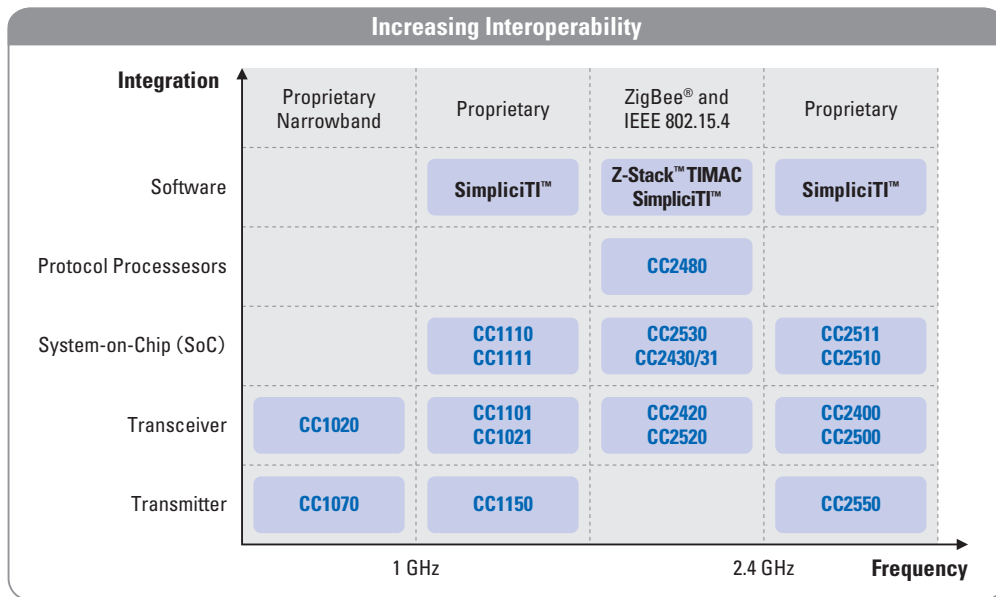
## デジタル制御電源周辺パワーステージ製品



## DC/DC、DC/AC 回路用電流 / 電圧 / 温度検出 アナログ製品



## 通信インターフェイス用 RF 製品



TI の低消費電力ソリューションは、最先端のワイヤレス技術によって、費用対効果に優れた国際的な実績を持っています。

特にその中でもTIのZigBeeプロセッサ・ファミリ製品は、シンプルで信頼性が高く、高品質でありながら、「低消費電力」を実現します。

## TI のソフトウェア設計における一覧

Layer \ Solution	Proprietary	SimpliciTI™	IEEE 802.15.4	ZigBee® RF4CE*	ZigBee®
Application	Design Freedom	Design Freedom	Design Freedom	Design Freedom	Design Freedom
Higher Layer Protocol	Design Freedom	Design Freedom	Design Freedom	RemoTI™	Z-Stack™ + Simple API
Lower Layer Protocol	Design Freedom	SimpliciTI™	TI MAC		
Physical Layer	Any SoC or LPRF+MSP430	CC111x, CC251x, CC243x, CC253x, CC430 MSP430+CC1101 CC2500 or CC2520	CC253x CC243x MSP430+CC2520	CC253x CC243x	CC253x, CC243x CC2480 CC2420/CC2520+ MSP430
RF Frequency	2.4 GHz, Sub 1 GHz	2.4 GHz, Sub 1 GHz	2.4 GHz	2.4 GHz	2.4 GHz

\*[ZigBee® RF4CE]は2009年3月時点の名称で今後変更となる場合がございます。

## 推奨部品

### 電流検出部

#### デルタシグマモジュレータ

型番	機能	特徴
AMC1203	16ビット精度、絶縁型 10MHz デルタシグマモジュレータ	1次側消費電流 8mA (max) @ 5V、4000V 絶縁、INL ± 9LSB (max)
ADS1203	16ビット精度、電流シャント抵抗用デルタシグマモジュレータ	1回路、± 250mV 差動入力
ADS1204	16ビット精度、電磁電流センサ用デルタシグマモジュレータ	4回路、± 2.5V 差動入力
ADS1205	16ビット精度、電磁電流センサ用デルタシグマモジュレータ	2回路、± 2.5V 差動入力
ADS1208	16ビット精度、ホールセンサ用デルタシグマモジュレータ	1回路、± 100mV 差動入力、ホールセンサ励起用電源内蔵、40ksps
AMC1210	ADS120x デルタシグマモジュレータファミリ用 4チャンネル・デジタルフィルタ	レゾルバ励起用 PWM 内蔵、4チャンネルのデジタルフィルタ

#### ADC 前段アンプ

型番	機能	特徴
OPA277	高精度、低ノイズ、低オフセット電圧、バイポーラオペアンプ	± 2V ~ ± 18V、Iq: 0.8mA/ch、オフセット電圧: 10uV
OPA376	低ノイズ、ローパワー高精度 CMOS オペアンプ	2.2V ~ 5.5V、Iq: 0.95mA/ch、7.5nV/√Hz、RRIO、WCSP (デュアル)
OPA340	ローパワー高精度 CMOS オペアンプ	2.7V ~ 5V、Iq: 0.75mA/ch、RRIO、5.5MHZ、6V/us、SOT23 (シングル)
OPA364	高精度、ローパワー CMOS オペアンプ	1.8V ~ 5V、Iq: 0.5mA/ch、RRIO、7MHZ、5V/us、SOT23 (シングル)

### ゲートドライブ部

#### デジタルアインレータ

型番	機能	特徴
ISO55xx	6KV 絶縁ゲート・ドライバ	6KVpeak 絶縁耐圧、動作温度 -40°C ~ 125°C
ISO76xx	6KV 絶縁・低消費電力・静電容量方式デジタル・アインレータ	絶縁耐圧 6000Vpeak、2ch ~ 4ch、2.7V 電源電圧 (ターゲット)
ISO72xx	3.3V/5V 1 ~ 4ch 静電容量方式デジタルアインレータ	1 ~ 150Mbps、絶縁耐圧 4000Vpeak、動作温度 -40°C ~ 125°C

#### MOSFET ドライバ

型番	機能	特徴
UCC27423/4/5	MOSFET ドライバ	デュアル 4A MOSFET ドライバ、イネーブル付き
UCC27323/4/5	MOSFET ドライバ	デュアル 4A ピーク、高速ローサイド パワー・MOSFET ドライバ
TPS28225/6	MOSFET ドライバ	8ピン、高周波、4A シンク、同期整流型 MOSFET ドライバ
UCC27321/2	MOSFET ドライバ	Single 9A ピーク 高周波ローサイド パワー・MOSFET ドライバ

### プロセッサ部

#### プロセッサ

型番	機能	特徴
TMS320F2802x	40-60MIPS、12ビット ADC、コンパレータ、OSC、BOR/POR	150ps の高分解能 PWM による制御、各種モーター制御ライブラリ
TMS320F2803x	60MIPS、12ビット ADC、コンパレータ、OSC、BOR/POR	制御補償期アクセラレータ、150ps の高分解能 PWM による制御

#### 温度センサ

型番	機能	特徴
TMP102	2線式シリアルインターフェース、0.5°C精度、1.6x1.6mm	デジタル出力: 2.7 ~ 5.5V、SMBus/2線式シリアル、12ビット、Iq: 10uA (max)
TMP125	2°C精度、SPI デジタル温度センサー	デジタル出力: 2.7 ~ 5.5V、SPI コンパチ、9 ~ 12ビット、Iq: 50uA (max)
TMP421	N-factor 補正機能内蔵、1°C精度リモート・ローカル温度センサー	CPU の温度監視 (リモート・ダイオードセンサー)

### インターフェイス部

#### RS-485

型番	機能	特徴
SN65HVD1780/1/2	70V 接続障害保護半二重 RS-485 トランシーバ	± 16KV ESD 保護、115K/1M/10Mbps、-7V ~ +12V コモンモード
ISO3080/86	4KV 絶縁型 5V 全二重 RS485 トランシーバ	200K/20Mbps、絶縁耐圧 4KVpeak、± 16KV ESD 保護
ISO3082/88	4KV 絶縁型 5V 半二重 RS485 トランシーバ	200K/20Mbps、絶縁耐圧 4KVpeak、± 16KV ESD 保護
ISO15/35	4KV 絶縁型 3.3V 半二重 / 全二重 RS485 トランシーバ	ISO15 (半二重) / ISO35 (全二重)、1Mbps、絶縁耐圧 4KVpeak

#### RF

型番	機能	特徴
CC2530	第 2 世代低消費電力 RF System-On-Chip、2.4GHz ZigBee®/IEEE802.15.4 準拠	高性能 MCU8051 コア、優れた妨害特性とリンクバジェット
CC2500/CC2550	低コスト、低消費電力 2.4GHz RF トランシーバ / トランスミッタ	優れた受信感度 -99dBm@10kbps、データ転送速度 500kbps (max)

### システム電源部

#### スイッチングレギュレータ

型番	機能	特徴
TPS6420x	デュアル降圧型コンバータ	2.25MHz 400mA/600mA、小型 3x3mm QFN パッケージ
TPS62260	PFM/PWM 方式同期整流降圧スイッチングレギュレータ	出力 600mA、Low Vin (3-6V) ハイサイド、ローサイド MOSFET 内蔵。Fsw=2.25Mhz。2.2uH インダクタ対応可
TPS62240	PFM/PWM 方式同期整流降圧スイッチングレギュレータ	出力 400mA、Low Vin (3-6V) ハイサイド、ローサイド MOSFET 内蔵。Fsw=2.25Mhz。2.2uH インダクタ対応可

※青字：開発中

S-0107

ご注意：

本資料に記載された製品・サービスにつきましては予告なしにご提供の中止または仕様の変更をする場合がありますので、本資料に記載された情報が最新のものであることをご確認の上ご注文下さいませよう  
お願い致します。

TIは製品の使用用途に関する援助、お客様の製品もしくはその設計、ソフトウェアの性能、または特許侵害に対して責任を負うものではありません。また、他社の製品・サービスに関する情報を記載していても、TIがその他社製品を承認あるいは保証することにはなりません。

