

## F28044 eZdsp SYSTEM KIT インストール・ガイド

このたびは、F28044 eZdsp SYSTEM KITをお買い上げ頂き誠にありがとうございます。この資料はF28044 eZdspで開発を始めるために必要な評価用ボードの構成や、PCとの接続方法、ならびに統合開発環境ツール「Code Composer Studio™ (以下、CCS)」のインストール方法からアンインストール方法を含んでおります。

この資料は、皆様のご参考、及びご理解の一助として頂くために日本テキサス・インスツルメンツ(日本TI) が独自に作成したものです。製品のご検討およびご採用にあたりましては必ず販売元の正規英語版の最新資料をご確認下さい。本資料と、販売元の正規英語版資料の記載に異なる点がある場合は、販売元の正規英語版資料が優先いたします。  
TIおよび日本TIは、本資料の記載に基づいて発生した問題や障害につきましては如何なる責任も負いません。

## 目次

評価用ボード、キットに関する重要なお知らせ .....	3
FCCに関する警告 .....	4
F28044 eZdspで開発を始める前に .....	5
1. TMS320F28044 eZdsp (F28044 eZdsp) 概要 .....	6
1.1 キットの構成と機能 .....	7
1.2 F28044 eZdspの概要 .....	7
1.3 F28044 eZdspの詳細 .....	7
1.4 ソフトウェアの動作環境 .....	8
2. ソフトウェアのインストールとF28044 eZdspの接続について .....	9
2.1 CCSのインストール方法 .....	10
2.2 F28044 eZdspの接続 .....	10
2.3 CCSアンインストール方法 .....	10
2.4 トラブル・シューティング .....	11
3. CCSの使用方法 .....	11
3.1 CCSの起動 .....	11

## 評価用ボード、キットに関する重要なお知らせ

テキサス・インスツルメンツ（以下、TIとします）は、同梱された製品を以下の条件で提供いたします。

本評価用ボードないしキットは、**技術開発、デモンストレーション、若しくは評価目的にのみ**使用されると想定されています。従って、TI は、本品が一般的消費者のための完成品であるとは見做していません。本品を取り扱う方は、電子工学に関する実務経験を有し、且つ良識ある技術的実務基準に従って取り扱う方であればなりません。それゆえ、本品は、半導体集積回路製品や回路基盤を組み込んだ最終製品において通常要求されるような製造物安全や環境保全のための手段を含む設計上、販売上、若しくは製造上の保護的措置に関しては、未完成品であります。

本評価用ボードないしキットには、電磁気適合性に関するEUの指令、制限下にある物質(RoHS)、リサイクル(WEEE)、FCC、CE、UL等に関する基準は適用されませんので、従って、これらの指令若しくはその他の指令の技術的要求事項には適合しない可能性があります。

もし、本評価用ボードないしキットがユーザーズ・ガイドに示された仕様に合致しない場合は、本品の送付から30日以内に返品して頂ければ本品に対して支払われた代金の全額を返金いたします。本保証は、TI が本品のお客様に対して提供する唯一の保証であり、商品性があることの保証、特定目的に合致することの保証を含めた明示的保証、黙示的保証、法定の保証その他ありとあらゆる保証を排除して適用される保証であります。

本品の使用者は、本品を適正且つ安全に使用することについての全責任を負うものとします。さらに、もし万一使用者による本品の取扱いによりTI が何らかの請求、訴え等を提起された場合は、TI に補償を提供するものとします。本品は、開放的構造になっているため、使用者は、その責任をもって、静電気放電(ESD)に関する適切な予防対策で必要なもの全てを取らなくてはならないものとします。

上記に規定された補償を除き、いずれの当事者も、間接的、特別的、偶発的、派生的損害については責任を負わないものとします。

TIは、現在、多数の顧客と本品に関して取引を行っているため、TIとお客様(貴社、貴殿)との本品に関する取引は、**排他的なものではないものとします。**

TI は、**本品を利用するお客様の製品に関する支援、お客様の製品設計、ソフトウェアが動くかどうか、特許侵害、もしくはここに記載されている役務の提供については一切責任を負わないものとします。**

本品を取り扱う前に、必ず、ユーザーズ・ガイドをご覧ください。とりわけ、ユーザーズ・ガイドの中の「警告と禁止事項(Warning and Restrictions)」に関するお知らせをご覧ください。そのお知らせには、温度と電圧に関する安全についての重要な情報が含まれています。TIの環境ないし安全に関するプログラムについての追加的情報を得るためには、TI のアプリケーション・エンジニアに連絡して頂くか、若しくはTI のウェブ・サイト<http://www.tij.co.jp/esh>をご覧ください。

TIは、本品の提供によって、本品若しくは役務が使用され得る若しくは使用されているところの機械、方法、組み合わせをカバーする若しくはそれらに関する特許、その他の知的財産権を許諾するものではないものとします。

## FCC に関する警告

本評価ボードないしキットは、**技術開発、デモンストレーション、若しくは評価目的にのみ**使用されると想定されており、従ってTI は、本品が一般的消費者のための完成品であるとは見做していません。本品は、高周波（RF）エネルギーを発生、使用、かつ放射し得ることがあり、且つ電波干渉に対抗するための適切な保護を提供する目的で設定されたFCC規則第15章に従ったコンピューティング・デバイスの制限に適合するか否かの試験は行われておりません。本装置を、無線通信に対する干渉が起り得る他の環境下で操作する場合は、使用者は、自らの費用により、当該干渉を是正するために必要とされる何らかの手段を取らなくてはならないものとします。

## F28044 eZdsp で開発を始める前に

本開発ツールのインストール作業を行う前に、F28044 eZdsp SYSTEM KITの内容物が全て揃っていることをご確認ください(1.1参照)。更に、F28044 eZdsp SYSTEM KITの開発ツールがインストールされるPCのハードウェアとソフトウェアが最低限の要件を満たしていることもご確認ください(1.4参照)。内容物が全て揃い、PCの要件が全て満たされる場合には、製品の動作が保証されていますので、次ページ以降に示されている手順に従いハードウェア及びソフトウェアをインストールしてください。

最新の注意点等がリリース・ノートに記載されております。記載場所は本キット付属のCD-ROM内にある¥ccs¥setup¥docs¥releasenotes¥ディレクトリにありますので、インストールされる前に一度目を通されることをお勧め致します。

万一製品に不備がございましたら、購入された特約店（販売店）、弊社担当営業、または弊社プロダクト・インフォメーション・センター（以下PIC）まで御連絡くださいますようお願い申し上げます。ご連絡を頂く際に、製品の箱に貼ってある出荷ラベルの情報が必要となりますので、箱は捨てずに保管をお願いいたします。

製品保証期間は購入後1年間です。保証期間における、事故、不適切な接続・使用以外の起因による不具合に限り、製品の交換をいたします。

弊社サイト内検索についてはHP上のバナーにキーワード(もしくは文書番号)をいれるか  
<http://focus.tij.co.jp/jp/tihome/docs/allsearches.tsp>  
にアクセスして検索してください。

\*PCはInternational Business Machines Corporationの登録商標です。

\*Windows 2000/XPはMicrosoft Corporationの登録商標です。

\*Code Composer Studio、C2000はTexas Instruments Incorporatedの商標です。

\*その他の製品、サービス名及び登録商標は各所有者に帰属します。

## 1. TMS320F28044 eZdsp (F28044 eZdsp) 概要

TMS320F28044 eZdspは、制御用DSP C2000™ シリーズのTMS320F28044 DSPを搭載した開発キットになります。F28044は、固定小数点DSP TMS320Lx240xAシリーズのコード上位互換のデバイスです。

この開発ツールには、お客様がハードウェアを設計する際の参考となるようなF28044 DSP搭載の評価ボードをはじめ、開発ツール、PCへの接続及びDSP ソフトウェアのサポート等が含まれています。USB経由でPCとのインターフェイスを行い、F28044 DSPのアプリケーション開発などを手軽に体験できます。

### トピック

- 1.1 キットの構成と機能
- 1.2 F28044 eZdspの概要
- 1.3 F28044 eZdspの詳細
- 1.4 ソフトウェア動作環境

## 1.1 キットの構成と機能

F28044 eZdsp SYSTEM KITの構成については、別紙「eZdsp for TMS320F28044 Quick Start Guide」または「TMDSEZ28044内容物リスト」をご参照ください。

## 1.2 F28044 eZdsp の概要

F28044 eZdspは、約 横5.35インチ、縦3.00インチサイズになっています。F28044 eZdspは、PCのUSBに接続が可能です（USBケーブルはこのキットに含まれています）。F28044 eZdspには外部から電源供給をする必要があります（外部電源はこのキットに含まれています）。

F28044 eZdspの特長を示します。

- 最大100MIPSの性能を持つ100 MHzのTMS320F28044 32bit固定小数点DSP搭載
- PCの標準的なUSBポートに接続可能なUSBインターフェイス
- 256KbitsのI2C serial EEPROM
- USB/XDS510/560エミュレータを介しての組込式JTAGエミュレーションをサポート

F28044 eZdspには、以下の外部インターフェイスがあります。

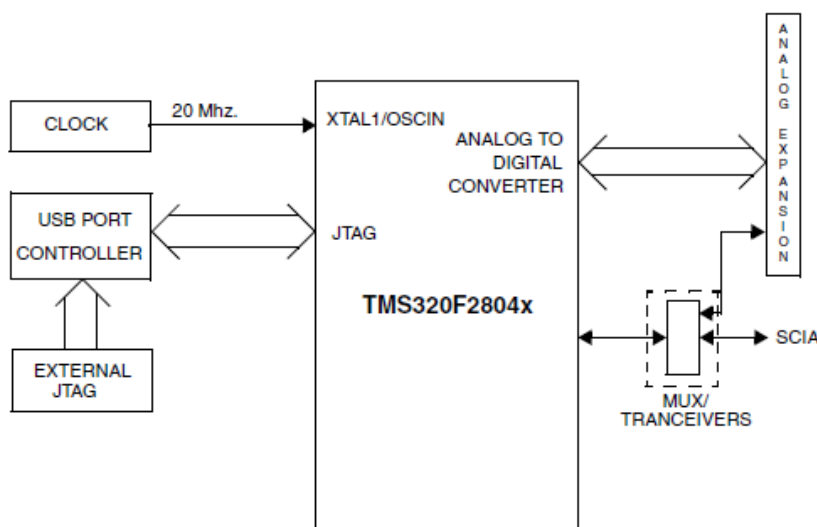
- 14ピン JTAGヘッダ
- 拡張コネクタ（未実装）
- 2.5mm 外部電源コネクタ（5V）
- UARTヘッダ

F28044 eZdsp上にあるコネクタは、お客様やサード・パーティ作成の拡張ボードをサポートするペリフェラルの信号を入出力します。

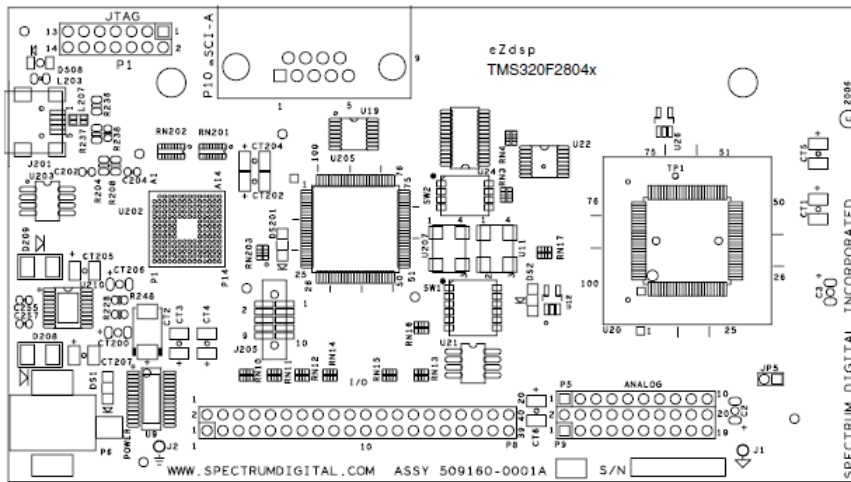
また、このF28044 eZdsp SYSTEM KITは、お客様がF28044 DSPベースの製品を開発する際の参考回路となります。DSPに様々なタイプのメモリやペリフェラルをインターフェイスする回路のみならず、設計上での電源、クロック、JTAG、ペリフェラル・インターフェイスの回路も参考になります。このF28044 eZdsp SYSTEM KITのユーザズ・ガイド、及び回路図はスペクトラムデジタル社のHPからダウンロードすることが可能です。

## 1.3 F28044 eZdsp の詳細

F28044 eZdspの概略図を示します



F28044 eZdspのボード図を示します



## 1.4 ソフトウェアの動作環境

F28044 eZdsp SYSTEM KITに付属している開発環境ツールであるCCSをインストールするために、ハードウェア及びソフトウェア等の環境が次の条件を満たしていることを御確認ください。

必要環境：

- 500MHz以上のPentiumプロセッサ互換
- Windows 2000 SP4、XP Pro SP1&2、XP Home SP1&2
- ハードディスク 500 Mバイトの空き
- 128 MB 以上の空きメモリ
- 解像度 800 x 600
- CD-ROMドライブ
- Internet Explorer 5.0以上

推奨環境：

- 2GHz以上のPentiumプロセッサ互換推奨
- メモリ512 MBを推奨
- 16 ビット以上を表示可能なカラーモニタ（推奨）

詳しくは、Quick Start Installation Guideを参照してください。



## 2. ソフトウェアのインストールとF28044 eZdspの接続について

この章では、統合開発環境ソフトウェアCCSのインストール方法と、F28044 eZdspとPCとの接続について説明致します。

F28044 eZdspを使用する前に、あなたが使用しているPCが前章の基準に適合していることを御確認ください。その後、PCにソフトウェアをインストールしハードウェアを接続してください。

### トピック

- 2.1 CCSのインストール方法
- 2.2 F28044 eZdspの接続
- 2.3 CCSアンインストール方法
- 2.4 トラブル・シューティング

## 2.1 CCS のインストール方法

本キットに付属の「Code Composer Studio DSK v3.1 IDE」CD-ROMをPCのCD-ROMドライブに入れてください。自動的にインストール画面が立ち上がります。自動的に立ち上がらない場合は、WindowsエクスプローラからCD-ROMドライブのルートディレクトリにあるLaunch.exeを実行してください。

1. 最初の画面で『Install PRODUCTS』を選択し、①の「CODE COMPOWER STUDIO v3.1」を選択します。CCS v3.1 がインストールされます。
2. CCSv3.1 をインストールした後、続けて F28044 ① eZdsp 用の USB ドライバをインストールします(②)。
3. これでソフトウェアのインストールは終了です。②
4. インストール後 アップデート・アドバイザの登録を行うことにより CCS - eZdsp tools に関する最新情報の入手ならびにサポートを受けることができますのでご登録ください(アップデート・アドバイザに関しては別紙参照)。



## 2.2 F28044 eZdsp の接続

USBポートの設定を正しくするために、F28044 eZdspをPCと接続します。F28044 eZdspとPCとの接続は以下手順に従ってください。

- 1、USBケーブルをF28044 eZdspに接続します。
- 2、USBケーブルをPCのUSB端子に接続します。
- 3、電源コードを直流5V電源に接続します。
- 4、電源をコンセントに入れます。
- 5、2.5mm電源ケーブルのコネクタをF28044 eZdspのボード上の電源コネクタに接続します。
- 6、LEDが点灯します。

注: 初めてeZdspをPCに接続する場合、「新しいハードウェアの検索ウィザードの開始」というポップアップウィンドウが電源投入後に立ち上がるケースがあります。自動でUSBのドライバを認識しない場合、CCSをインストールしたディレクトリ

¥CCStudio\_v3.1¥specdig¥xds510usb¥

にドライバがありますので、そのフォルダを選択しインストールしてください。

## 2.3 CCS アンインストール方法

Windowsの“コントロール・パネル”から“アプリケーションの追加と削除”のアイコンをダブルクリックし、ダイアログ・ボックスを開きます。

“Code Composer Studio v3.1”を選択してください。その後、“追加と削除”をクリックします。

注:この動作でソフトウェアを含んでいるディレクトリを完全に削除できるわけではありません。PCを再起動し、変更による動作確認を行ってください。

他の弊社ソフトウェアをアンインストールする場合も、上記の方法に従ってください。

## 2.4 トラブル・シューティング

正常に動作しない場合の確認事項を以下に示します。

- 「F28044 eZdsp Code Composer Studio v3.1」をインストールする前に、正規版のCCS v3.1もしくはv3.3をインストールしていませんか？この順序でのインストールされた場合、動作しません。通常のCCSがインストールされている環境であればeZdspに付属のCCSのインストールはスキップできます。
- ハードウェアが、Quick Start Guideに記述されているとおりに接続されていますか？
- ソフトウェアのインストールは正しく行われましたか？CCSをアンインストールした後、再度インストールし直してください。

## 3. CCS の使用方法

最初に CCS の起動方法をご紹介します。より実践的な使用方法については、マニュアル、参考資料等をご覧ください。

### 3.1 CCS の起動

ターゲットボード (F28044 eZdsp) を PC に接続した後、デスクトップ上に作られた ” F28044 eZdsp CCStudio v3.1 ” アイコンをダブルクリックしてください。より実践的な使用方法については、以下のCCS入門マニュアルをご活用ください。またオンライン・ヘルプファイル等もご利用ください。

#### Code Composer Studio 入門マニュアル

弊社HPのサイト内検索で「JAJU071」とキーワード検索してください。Code Composer Studio 開発ツール v3.1がダウンロードできます。

#### CCSチュートリアル

CCSを起動後、プルダウン・メニューより Help -> Tutorial を選択してください。CCSの主要なコンポーネントの使用 방법이記載されています。

#### C2000オンライン・ヘルプファイル

CCSを起動後、プルダウン・メニューより Help -> Contents を選択してください。C2000のハードウェア、ソフトウェアに関する詳細な記述があります。

#### オンライン・マニュアル

CCSを起動後、プルダウン・メニューより Help -> User Manuals を選択して頂くと、インストールされたマニュアル、ドキュメント類 (PDF形式) の一覧が表示されます。なお、マニュアル、ドキュメント類は常にアップデートされており、最新バージョンは弊社Webサイトをご覧ください。一部のマニュアルに關しまして日本語版もご用意しております。

TI製品に関しては、以下のホームページをご覧ください。

TI MCUプロダクツ ホームページ <http://www.tij.co.jp/mcu>

日本TIプロダクト・インフォメーションセンター (PIC) <http://www.tij.co.jp/pic>

# ご注意

日本テキサス・インスツルメンツ株式会社(以下TIJといたします)及びTexas Instruments Incorporated(TIJの親会社、以下TIJないしTexas Instruments Incorporatedを総称してTIJといたします)は、その製品及びサービスを任意に修正し、改善、改良、その他の変更をし、もしくは製品の製造中止またはサービスの提供を中止する権利を留保します。従いまして、お客様は、発注される前に、関連する最新の情報を取得して頂き、その情報が現在有効かつ完全なものであるかどうかをご確認下さい。全ての製品は、お客様とTIJとの間に取引契約が締結されている場合は、当該契約条件に基づき、また当該取引契約が締結されていない場合は、ご注文の受諾の際に提示されるTIJの標準販売契約約款に従って販売されます。

TIJは、そのハードウェア製品が、TIの標準保証条件に従い販売時の仕様に対応した性能を有していること、またはお客様とTIJとの間で合意された保証条件に従い合意された仕様に対応した性能を有していることを保証します。検査およびその他の品質管理技法は、TIが当該保証を支援するのに必要とみなす範囲で行なわれております。各デバイスの全てのパラメータに関する固有の検査は、政府がそれ等の実行を義務づけている場合を除き、必ずしも行なわれておりません。

TIJは、製品のアプリケーションに関する支援もしくはお客様の製品の設計について責任を負うことはありません。TI製部品を使用しているお客様の製品及びそのアプリケーションについての責任はお客様にあります。TI製部品を使用したお客様の製品及びアプリケーションについて想定される危険を最小のものとするため、適切な設計上および操作上の安全対策は、必ずお客様にてお取り下さい。

TIJは、TIの製品もしくはサービスが使用されている組み合わせ、機械装置、もしくは方法に関連しているTIの特許権、著作権、回路配置利用権、その他のTIの知的財産権に基づいて何らかのライセンスを許諾するということは明示的にも黙示的にも保証も表明もしていません。TIが第三者の製品もしくはサービスについて情報を提供することは、TIが当該製品もしくはサービスを使用することについてライセンスを与えるとか、保証もしくは承認をすることを意味しません。そのような情報を使用するには第三者の特許その他の知的財産権に基づき当該第三者からライセンスを得なければならない場合もあり、またTIの特許その他の知的財産権に基づきTIからライセンスを得て頂かなければならない場合もあります。

TIのデータ・ブックもしくはデータ・シートの中にある情報を複製することは、その情報に一切の変更を加えること無く、かつその情報と結び付けられた全ての保証、条件、制限及び通知と共に複製がなされる限りにおいて許されるものとします。当該情報に変更を加えて複製することは不正で誤認を生じさせる行為です。TIは、そのような変更された情報や複製については何の義務も責任も負いません。

TIの製品もしくはサービスについてTIJにより示された数値、特性、条件その他のパラメータと異なる、あるいは、それを超えてなされた説明で当該TI製品もしくはサービスを再販売することは、当該TI製品もしくはサービスに対する全ての明示的保証、及び何らかの黙示的保証を無効にし、かつ不正で誤認を生じさせる行為です。TIJは、そのような説明については何の義務も責任もありません。

TIJは、TIの製品が、安全でないことが致命的となる用途ないしアプリケーション(例えば、生命維持装置のように、TI製品に不良があった場合に、その不良により相当な確率で死傷等の重篤な事故が発生するようなもの)に使用されることを認めておりません。但し、お客様とTIの双方の権限有る役員が書面でそのような使用について明確に合意した場合は除きます。たとえTIJがアプリケーションに関連した情報やサポートを提供したとしても、お客様は、そのようなアプリケーションの安全面及び規制面から見た諸問題を解決するために必要とされる専門的知識及び技術を持ち、かつ、お客様の製品について、またTI製品をそのような安全でないことが致命的となる用途に使用することについて、お客様が全ての法的責任、規制を遵守する責任、及び安全に関する要求事項を満足させる責任を負っていることを認め、かつそのことに同意します。さらに、もし万一、TIの製品がそのような安全でないことが致命的となる用途に使用されたことによって損害が発生し、TIないしその代表者がその損害を賠償した場合は、お客様がTIないしその代表者にその全額の補償をするものとします。

TI製品は、軍事的用途もしくは宇宙航空アプリケーションないし軍事的環境、航空宇宙環境にて使用されるようには設計もされていませんし、使用されることを意図されていません。但し、当該TI製品が、軍需対応グレード品、若しくは「強化プラスチック」製品としてTIが特別に指定した製品である場合は除きます。TIが軍需対応グレード品として指定した製品のみが軍需品の仕様書に合致いたします。お客様は、TIが軍需対応グレード品として指定していない製品を、軍事的用途もしくは軍事的環境下で使用することは、もっぱらお客様の危険負担においてなされるということ、及び、お客様がもっぱら責任をもって、そのような使用に関して必要とされる全ての法的要求事項及び規制上の要求事項を満足させなければならないことを認め、かつ同意します。

TI製品は、自動車用アプリケーションないし自動車の環境において使用されるようには設計されていませんし、また使用されることを意図されていません。但し、TIがISO/TS 16949の要求事項を満たしていると特別に指定したTI製品は除きます。お客様は、お客様が当該TI指定品以外のTI製品を自動車用アプリケーションに使用しても、TIは当該要求事項を満たしていなかったことについて、いかなる責任も負わないことを認め、かつ同意します。

Copyright © 2009, Texas Instruments Incorporated  
日本語版 日本テキサス・インスツルメンツ株式会社

## 弊社半導体製品の取り扱い・保管について

半導体製品は、取り扱い、保管・輸送環境、基板実装条件によっては、お客様での実装前後に破壊/劣化、または故障を起こすことがあります。

弊社半導体製品のお取り扱い、ご使用にあたっては下記の点を遵守して下さい。

### 1. 静電気

素手で半導体製品単体を触らないこと。どうしても触る必要がある場合は、リストストラップ等で人体からアースをとり、導電性手袋等をして取り扱うこと。

弊社出荷梱包単位(外装から取り出された内装及び個装)又は製品単品で取り扱いを行う場合は、接地された導電性のテーブル上で(導電性マットにアースをとったもの等)、アースをした作業者が行うこと。また、コンテナ等も、導電性のものを使うこと。

マウンタやはんだ付け設備等、半導体の実装に関わる全ての装置類は、静電気の帯電を防止する措置を施すこと。

前記のリストストラップ・導電性手袋・テーブル表面及び実装装置類の接地等の静電気帯電防止措置は、常に管理されその機能が確認されていること。

### 2. 温・湿度環境

温度: 0 ~ 40 °C、相対湿度: 40 ~ 85%で保管・輸送及び取り扱いを行うこと。(但し、結露しないこと。)

直射日光があたる状態で保管・輸送しないこと。

### 3. 防湿梱包

防湿梱包品は、開封後は個別推奨保管環境及び期間に従い基板実装すること。

### 4. 機械的衝撃

梱包品(外装、内装、個装)及び製品単品を落下させたり、衝撃を与えないこと。

### 5. 熱衝撃

はんだ付け時は、最低限260 °C以上の高温状態に、10秒以上さらさないこと。(個別推奨条件がある時はそれに従うこと。)

### 6. 汚染

はんだ付け性を損なう、又はアルミ配線腐食の原因となるような汚染物質(硫黄、塩素等ハロゲン)のある環境で保管・輸送しないこと。はんだ付け後は十分にフラックスの洗浄を行うこと。(不純物含有率が一定以下に保証された無洗浄タイプのフラックスは除く。)

以上