

Technical Article

자체 바이어스 컨버터로 AC/DC 플라이백 설계를 간소화하는 방법



Max Wang

더 작고, 더 가볍고, 더 효율적인 AC/DC USB PD(Power Delivery) 충전기에 대한 요구는 언제나 전원 공급 장치 설계 엔지니어들이 해결해야 하는 어려운 과제입니다. 100W 미만에서 반공진 플라이백은 여전히 지배적인 토폴로지이며, GaN(질화 갈륨) 기술은 전력 밀도와 효율성을 더욱 높일 수 있습니다.

그러나 1차 컨트롤러에 바이어스 전력을 공급하려면 변압기의 보조 권선과 정류 및 필터링 회로가 필요합니다. 설상가상으로 USB PD 충전기 출력 전압은 범위가 넓습니다. 예를 들어, USB PD 표준 전력 범위는 5V~20V의 출력 전압에 해당하며, 최신 USB PD 확장 전력 범위를 통해 출력 전압이 48V까지 올라갈 수 있습니다.

보조 전압은 출력 전압에 비례하기 때문에 1차 컨트롤러의 바이어스 전압 범위가 늘어나 추가 회로가 필요하고 효율이 저하됩니다. 이 전원 관련 팁 문서에서는 이러한 설계 과제를 해결하는 자체 바이어스 플라이백 컨버터 솔루션을 소개합니다.

넓은 바이어스 전압 다루기

그림 1, 그림 2, 그림 3 및 그림 4에서는 USB PD 충전기 애플리케이션의 넓은 바이어스 전압 범위를 다루는 네 가지 방법을 보여줍니다. 기존에는 바이어스 전압을 조정하기 위해 선형 레귤레이터 또는 탭 보조 권선을 사용하거나 추가 DC/DC 스위칭 컨버터를 추가하는 방법이 이용되었습니다. 이러한 모든 방법은 부품 수를 늘리거나 비용을 추가하거나 전력 손실을 높입니다. 이에 대한 대안으로 자체 바이어스는 외부 부품을 완전히 제거하고 효율성을 높입니다.

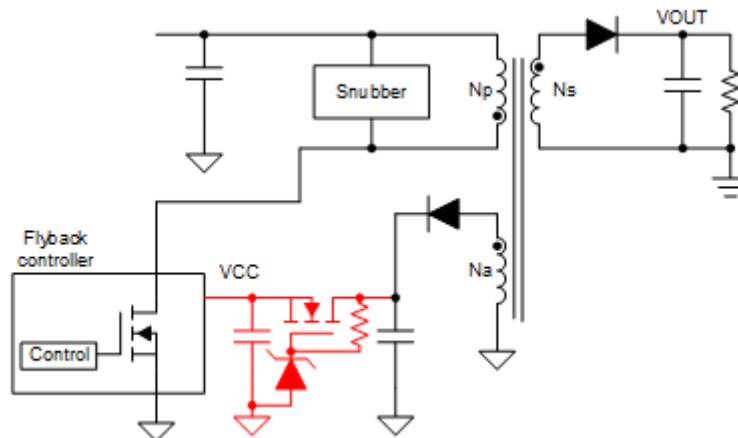


그림 1. 개별 선형 레귤레이터를 사용하여 넓은 출력 전압 범위를 지원하는 애플리케이션을 위한 바이어스 회로. 출처: 텍사스 인스트루먼트

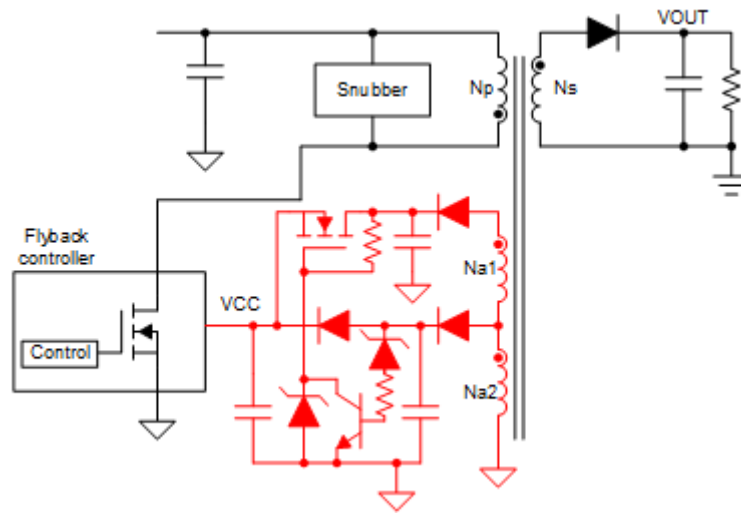


그림 2. 탭 보조 권선을 사용하여 넓은 출력 전압 범위를 지원하는 애플리케이션을 위한 바이어스 회로. 출처: 텍사스 인스트루먼트

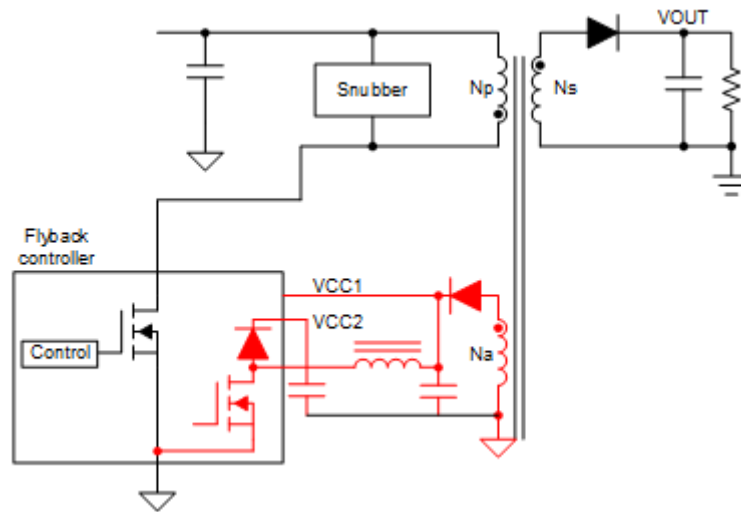


그림 3. 부스트 컨버터를 사용하여 넓은 출력 전압 범위를 지원하는 애플리케이션을 위한 바이어스 회로. 출처: 텍사스 인스트루먼트

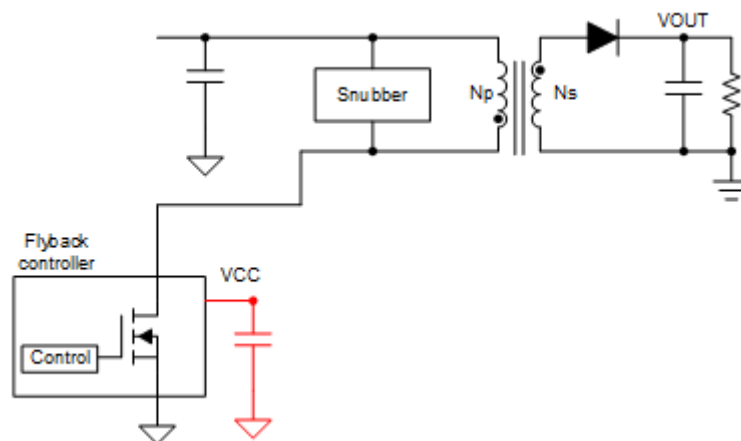


그림 4. 자체 바이어스 VCC를 사용하여 넓은 출력 전압 범위를 지원하는 애플리케이션을 위한 바이어스 회로. 출처: 텍사스 인스트루먼트

VCC 자체 바이어싱

플라이백 컨트롤러는 항상 정류 AC 입력 전압에서 직접 바이어스 전력을 얻을 수 있지만, 이는 과도한 전력 손실을 초래합니다. 자체 바이어싱의 핵심은 두 소스에서 공급되는 전력 단계에서 에너지를 하베스팅하는 것입니다. 하나는 스위치 노드 커패시터에 저장된 에너지이고, 다른 하나는 변압기의 1차측 권선에 저장된 에너지입니다. **그림 5**에 표시된 것처럼 통합 자체 바이어싱 회로는 입력 및 출력 조건을 기반으로 이 두 작업을 이상적으로 수행할 수 있습니다.

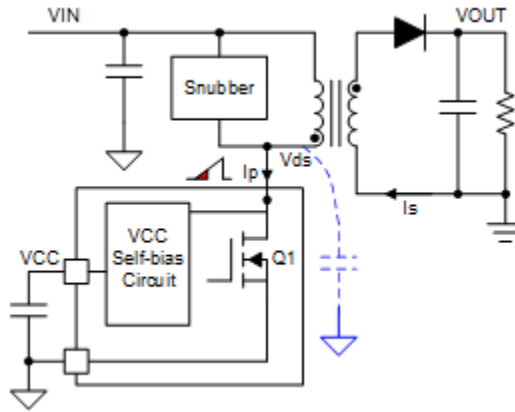


그림 5. 스위치 노드 커패시턴스 또는 자화 인덕턴스에서 에너지를 하베스팅하는 자체 바이어스 회로. 출처: 텍사스 인스트루먼트

그림 6에서는 스위치 노드 커패시터로부터의 에너지 하베스팅을 보여줍니다. 이렇게 하면 모든 스위칭 사이클에서 스위칭 노드 커패시터에 저장된 에너지를 재활용하므로 효율성이 향상됩니다. 반사 출력 전압이 입력 전압과 동일한 AC 로우 라인 입력과 같은 경우에는 자연스럽게 제로 전압 스위칭이 발생하며, 스위치 노드 커패시터에는 에너지가 없습니다. 이때 인덕터 에너지 하베스팅이 작동하고, 1차 스위칭 전류의 일부가 내부 경로를 통해 VCC 커패시터로 전달됩니다.

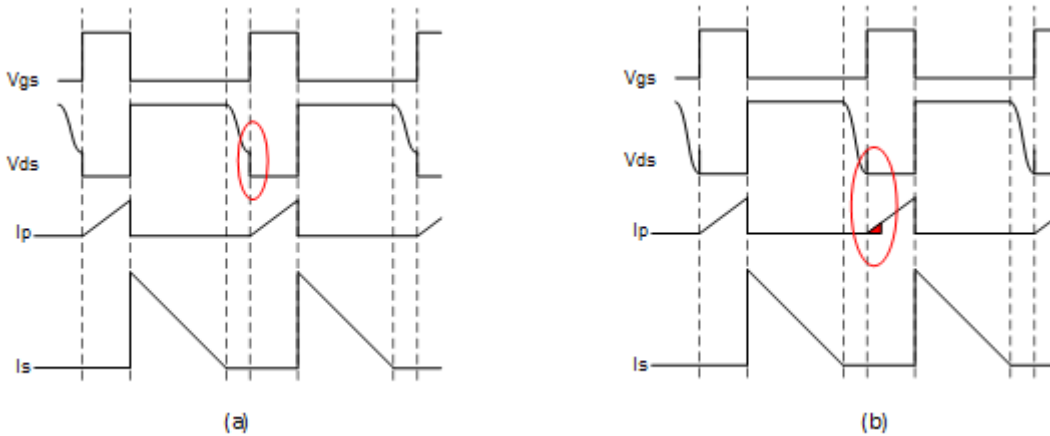


그림 6. VCC 자체 바이어스 작동: (a) 스위칭 노드에서의 커패시터 에너지 하베스팅 및 (b) 1차 전류를 통한 인덕터 에너지 하베스팅. 출처: 텍사스 인스트루먼트

보조 권선 없는 감지 실현

많은 플라이백 컨트롤러는 보조 권선을 사용하여 입력 및 출력 전압을 감지하고 출력 과전압 또는 입력 부족 전압과 같은 상태를 감지합니다. 자체 바이어싱 플라이백 컨버터를 사용하면 입력 및 출력 전압 감지를 위해 스위칭 노드 전압을 사용할 수 있습니다. **그림 7**에 표시된 것처럼 감지된 전압은 입력과 반사된 출력 전압의 합입니다. 1차 권선의 평균 전압이 0이므로 스위치 노드 전압의 평균은 입력 전압과 같습니다.

출력 전압 감지를 위해 반사 출력 전압을 샘플링할 수 있으며, 컨트롤러에 저항 프로그래머블 핀(TI(텍사스 인스트루먼트) UCG28826의 TR 핀)을 사용하여 변압기의 정확한 권선 비율을 알려야 합니다.

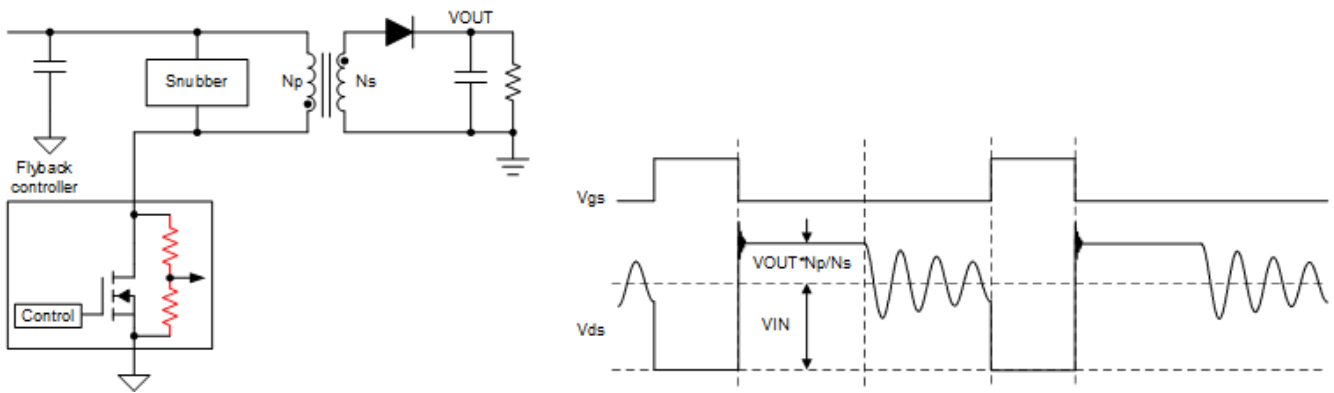


그림 7. 감지된 전압이 입력과 반사된 출력 전압의 합인 보조 권선 없는 전압 감지. 출처: 텍사스 인스트루먼트

올바르게 구성되면 UCG28826과 같은 자체 바이어스 장치는 과전력 및 과전압 보호와 같은 다양한 보호 기능을 정확하게 제공할 수 있습니다. 그림 8에서는 USB PD 애플리케이션의 UCG28826을 보여줍니다.

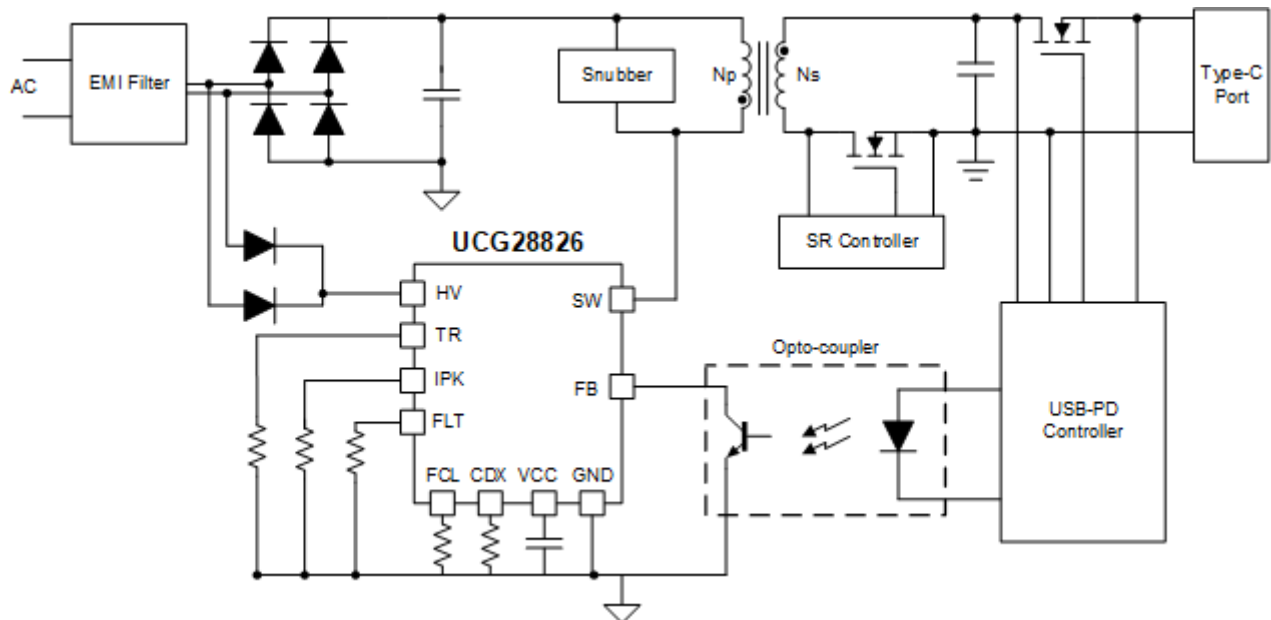


그림 8. 과전력 및 과전압 보호와 같은 다양한 보호 기능을 정확하게 제공할 수 있는 UCG28826이 사용된 자체 바이어스 USB PD 설계. 출처: 텍사스 인스트루먼트

그림 9에서는 단일 오류 상태인 피드백 핀을 의도적으로 분리한 후의 과전압 보호 파형을 보여줍니다. 컨트롤러는 출력 전압을 감지하고 공칭 20V 출력의 경우 출력이 약 24.4V까지 상승할 때 적절하게 과전압 보호 기능을 트리거합니다.

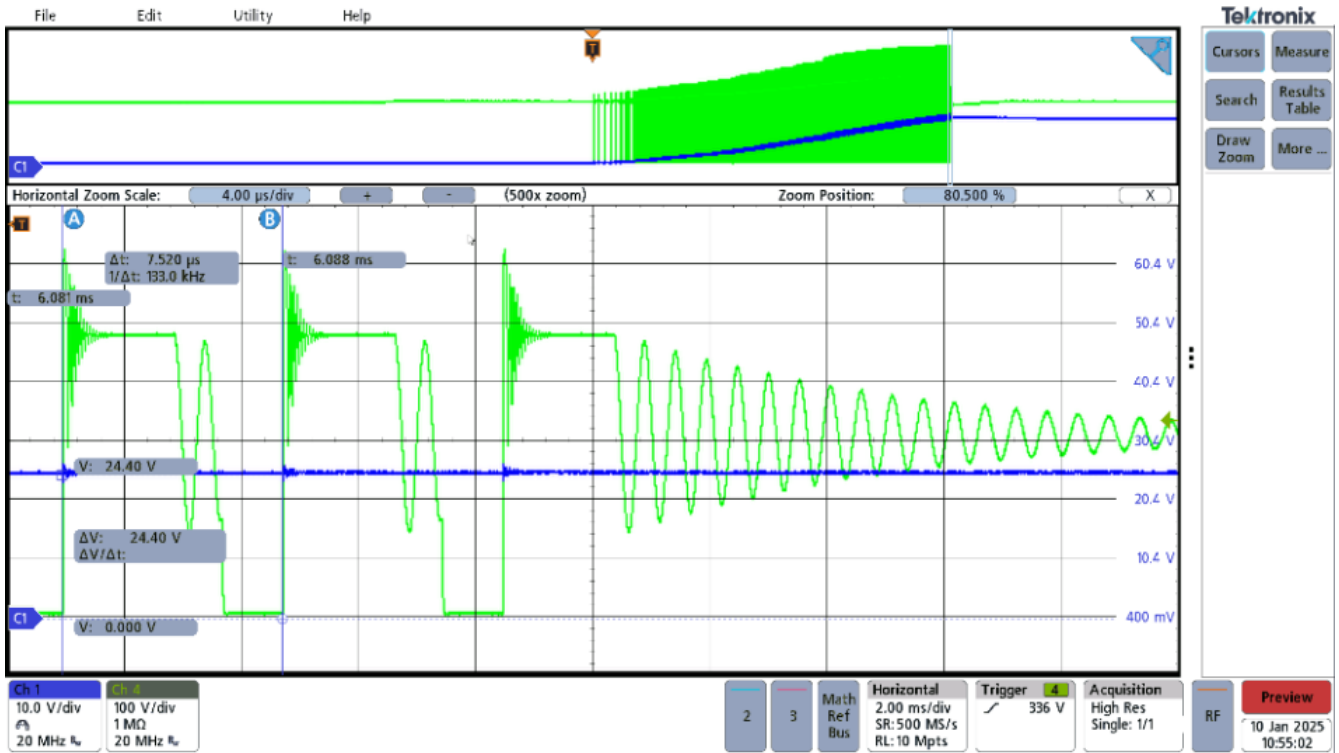


그림 9. 과전압 보호를 위한 보조 권선 없는 감지의 예. 채널 1(CH1) = V_{out} , 채널 2(CH2) = V_{sw} . 출처: 텍사스 인스트루먼트

프로토타입 및 테스트 결과

그림 10에서는 GaN 전력 스위치가 통합된 TI의 범용 AC 입력 65W 듀얼 USB Type-C 포트 USB PD 충전기 레퍼런스 설계를 보여줍니다. 이 레퍼런스 설계는 단순화된 자체 바이어스 기능과 UCG28826의 통합 GaN 스위치 덕분에 $2.3\text{W}/\text{cm}^3$ 의 전력 밀도와 AC/DC 단계에 대해 93.2%의 효율을 달성합니다. 또한 보조 권선 없는 설계는 변압기 제조를 간소화하고 비용을 절감합니다. 표 1에는 65W 레퍼런스 설계의 설계 매개 변수가 요약되어 있습니다.

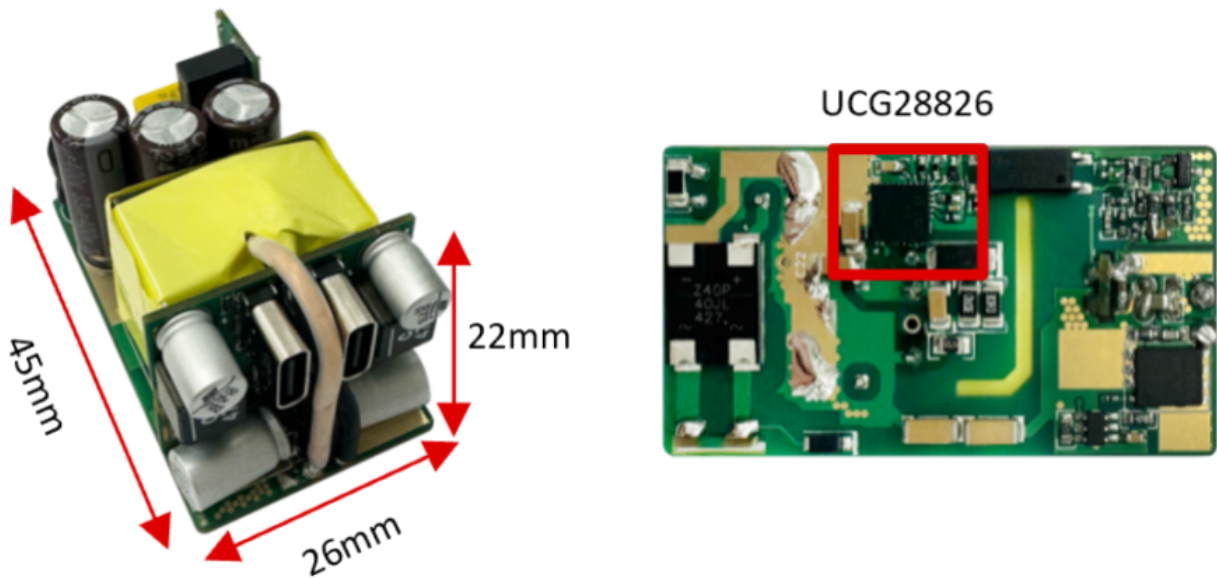


그림 10. 범용 AC 입력 65W 레퍼런스 설계 보드. 출처: 텍사스 인스트루먼트

표 1. 범용 AC 입력 65W 레퍼런스 설계 매개 변수.

매개 변수	값
AC 입력 전압	90-264V _{AC}
출력 전압 및 전류	5~20V, 3.25A(최대)
변압기	ATQ23-14
회전 비율	7~1
변압기 인덕턴스	200μH
스위칭 주파수(전부하)	90~140kHz
효율성	90V _{AC} 에서 93.2%(AC/DC 단계만 해당)
전력 밀도	2.3W/cm ³

간소화된 USB PD 충전기

컨트롤러 및 GaN 스위치와의 높은 수준의 통합을 통해 USB PD 충전기 설계를 간소화할 수 있지만, 컨트롤러의 바이어스 회로와 변압기의 관련 보조 권선이 여전히 있으므로 효율성이 저하되고 크기와 비용에 영향을 미칩니다.

통합 자체 바이어싱 회로는 회로에서 해당 부분을 제거하고 광범위한 출력을 갖춘 전원 공급 장치를 위해 전력 밀도를 높일 수 있습니다. 또한 변압기에 보조 권선이 없는 경우에도 적절한 입력과 출력 전압 감지를 달성할 수 있습니다.

관련 콘텐츠

- [GaN 충전기 분해하기](#)
- [USB Type-C PD 3.0 사양, 충전 및 설계](#)
- [전원 팁 #138: 토렘 폴 브리지리스 PFC의 제어 루프를 닫는 세 가지 방법](#)
- [전원 팁 #127: GaN 기반 PFC의 전력 밀도를 높이기 위한 고급 제어 방법 사용](#)
- [전원 팁 #115: GaN 스위치 통합으로 PFC에서 낮은 THD와 높은 효율성을 구현하는 방법](#)
- [전원 팁 #131: 1kW 고밀도 LLC 전원 모듈을 위한 평면 변압기 크기 및 효율성 최적화 알고리즘](#)

이전에 EDN.com에 게시되었습니다.

상표

모든 상표는 해당 소유권자의 자산입니다.

중요 알림 및 고지 사항

TI는 기술 및 신뢰성 데이터(데이터시트 포함), 디자인 리소스(레퍼런스 디자인 포함), 애플리케이션 또는 기타 디자인 조언, 웹 도구, 안전 정보 및 기타 리소스를 "있는 그대로" 제공하며 상업성, 특정 목적 적합성 또는 제3자 지적 재산권 침해에 대한 묵시적 보증을 포함하여(그러나 이에 국한되지 않음) 모든 명시적 또는 묵시적으로 모든 보증을 부인합니다.

이러한 리소스는 TI 제품을 사용하는 숙련된 개발자에게 적합합니다. (1) 애플리케이션에 대해 적절한 TI 제품을 선택하고, (2) 애플리케이션을 설계, 검증, 테스트하고, (3) 애플리케이션이 해당 표준 및 기타 안전, 보안, 규정 또는 기타 요구 사항을 충족하도록 보장하는 것은 전적으로 귀하의 책임입니다.

이러한 리소스는 예고 없이 변경될 수 있습니다. TI는 리소스에 설명된 TI 제품을 사용하는 애플리케이션의 개발에만 이러한 리소스를 사용할 수 있는 권한을 부여합니다. 이러한 리소스의 기타 복제 및 표시는 금지됩니다. 다른 모든 TI 지적 재산권 또는 타사 지적 재산권에 대한 라이선스가 부여되지 않습니다. TI는 이러한 리소스의 사용으로 인해 발생하는 모든 청구, 손해, 비용, 손실 및 책임에 대해 책임을 지지 않으며 귀하는 TI와 그 대리인을 완전히 면책해야 합니다.

TI의 제품은 ti.com에서 확인하거나 이러한 TI 제품과 함께 제공되는 [TI의 판매 약관](#) 또는 기타 해당 약관의 적용을 받습니다. TI가 이러한 리소스를 제공한다고 해서 TI 제품에 대한 TI의 해당 보증 또는 보증 부인 정보가 확장 또는 기타의 방법으로 변경되지 않습니다.

TI는 사용자가 제안했을 수 있는 추가 또는 기타 조건을 반대하거나 거부합니다.

주소: Texas Instruments, Post Office Box 655303, Dallas, Texas 75265

Copyright © 2025, Texas Instruments Incorporated

IMPORTANT NOTICE AND DISCLAIMER

TI PROVIDES TECHNICAL AND RELIABILITY DATA (INCLUDING DATA SHEETS), DESIGN RESOURCES (INCLUDING REFERENCE DESIGNS), APPLICATION OR OTHER DESIGN ADVICE, WEB TOOLS, SAFETY INFORMATION, AND OTHER RESOURCES "AS IS" AND WITH ALL FAULTS, AND DISCLAIMS ALL WARRANTIES, EXPRESS AND IMPLIED, INCLUDING WITHOUT LIMITATION ANY IMPLIED WARRANTIES OF MERCHANTABILITY, FITNESS FOR A PARTICULAR PURPOSE OR NON-INFRINGEMENT OF THIRD PARTY INTELLECTUAL PROPERTY RIGHTS.

These resources are intended for skilled developers designing with TI products. You are solely responsible for (1) selecting the appropriate TI products for your application, (2) designing, validating and testing your application, and (3) ensuring your application meets applicable standards, and any other safety, security, regulatory or other requirements.

These resources are subject to change without notice. TI grants you permission to use these resources only for development of an application that uses the TI products described in the resource. Other reproduction and display of these resources is prohibited. No license is granted to any other TI intellectual property right or to any third party intellectual property right. TI disclaims responsibility for, and you will fully indemnify TI and its representatives against, any claims, damages, costs, losses, and liabilities arising out of your use of these resources.

TI's products are provided subject to [TI's Terms of Sale](#) or other applicable terms available either on [ti.com](https://www.ti.com) or provided in conjunction with such TI products. TI's provision of these resources does not expand or otherwise alter TI's applicable warranties or warranty disclaimers for TI products.

TI objects to and rejects any additional or different terms you may have proposed.

Mailing Address: Texas Instruments, Post Office Box 655303, Dallas, Texas 75265

Copyright © 2025, Texas Instruments Incorporated