

Analog Engineer's Circuit

±50mV 입력 및 차동 출력을 지원하는 절연 전류 감지 회로



Data Converters

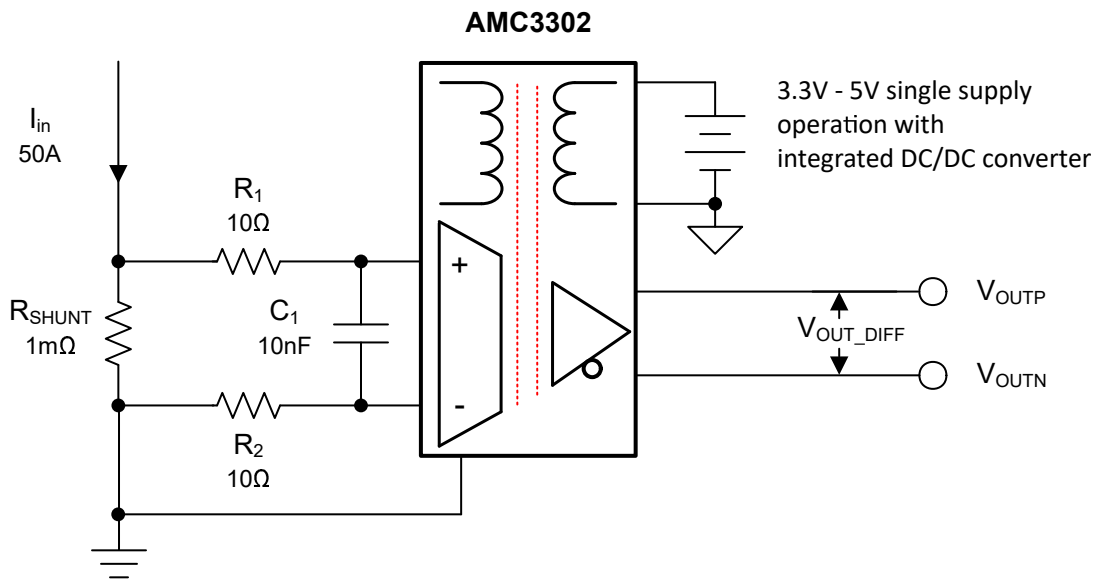
Samiha Sharif

설계 목표

전류 소스		입력 전압		출력 전압		단일 전원 공급 장치
$I_{IN\ MIN}$	$I_{IN\ MAX}$	$V_{IN\ DIFF,\ MIN}$	$V_{IN\ DIFF,\ MAX}$	$V_{OUT\ DIFF,\ MIN}$	$V_{OUT\ DIFF,\ MAX}$	V_{DD}
-50 A	50 A	-50 mV	50 mV	-2.05 V	2.05 V	5 V

설계 설명

이 절연 단일 공급 양방향 전류 감지 회로는 -50A~50A의 부하 전류를 정확하게 측정할 수 있습니다. 입력의 선형 범위는 -2.05V~2.05V의 차동 출력 스윙과 1.44V의 출력 공통 모드 전압(V_{CM})에서 -50mV~50mV입니다. 절연 증폭기 회로의 게인은 41V/V로 고정됩니다. 이 설계에는 고전압 애플리케이션에서 작업자 안전을 유지하기 위해 1200V 작동 전압이 필요합니다.



설계 노트

1. AMC3302는 높은 정확도, 작은 입력 전압 범위, 애플리케이션의 단일 저압측 전원 공급 요구 사항으로 인해 선택되었습니다.
2. AMC3302에 전원을 공급하는 VDD의 낮은 임피던스, 저잡음 소스를 선택하십시오.
3. 가장 높은 정확도의 측정을 위해 온도 계수가 낮은 정밀 션트 저항을 선택하십시오.
4. 예상되는 피크 입력 전류 수준을 기반으로 전류 션트 저항을 선택하십시오.
5. 연속 작동의 경우, IEEE 표준에 따라 정상 조건에서 션트 저항을 정격 전류의 3분의 2 이상으로 작동하지 마십시오. 엄격한 전력 손실 요구 사항을 가진 애플리케이션의 경우 션트 저항을 더 줄이거나 정격 와트를 늘려야 할 수 있습니다.

설계 단계

1. 절연 증폭기의 입력 전류 범위와 고정 계인을 고려하여 전송 방정식을 결정합니다.

$$V_{OUT} = I_{in} \times R_{shunt} \times 41$$

2. 최대 션트 저항 값을 결정합니다.

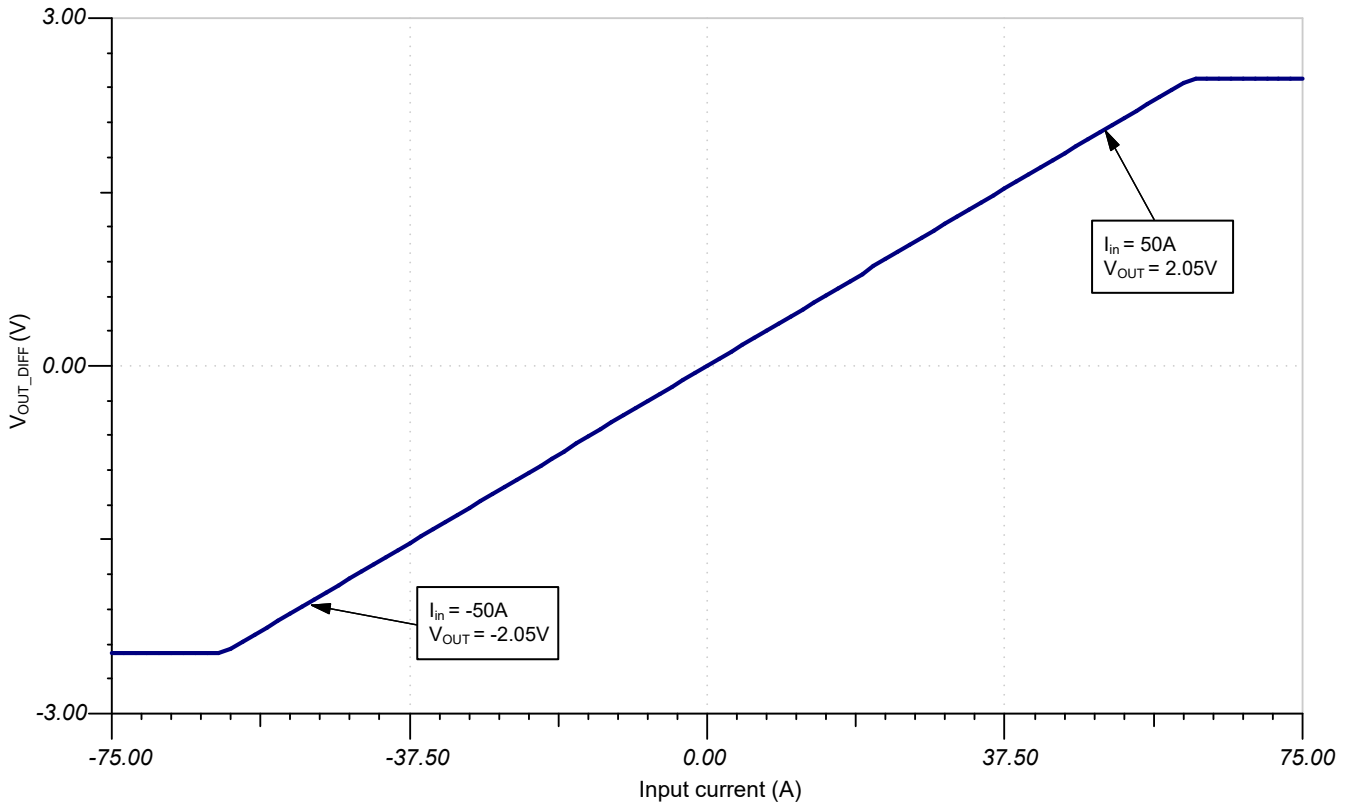
$$R_{shunt} = \frac{V_{inMax}}{I_{inMax}} = \frac{50\text{ mV}}{50\text{ A}} = 1\text{ m}\Omega$$

3. 최소 션트 레지스터 전력 손실을 결정합니다.

$$Power_{Rshunt} = I_{inMax}^2 \times R_{shunt} = 2500\text{ A} \times 0.001\ \Omega = 2.5\text{ W}$$

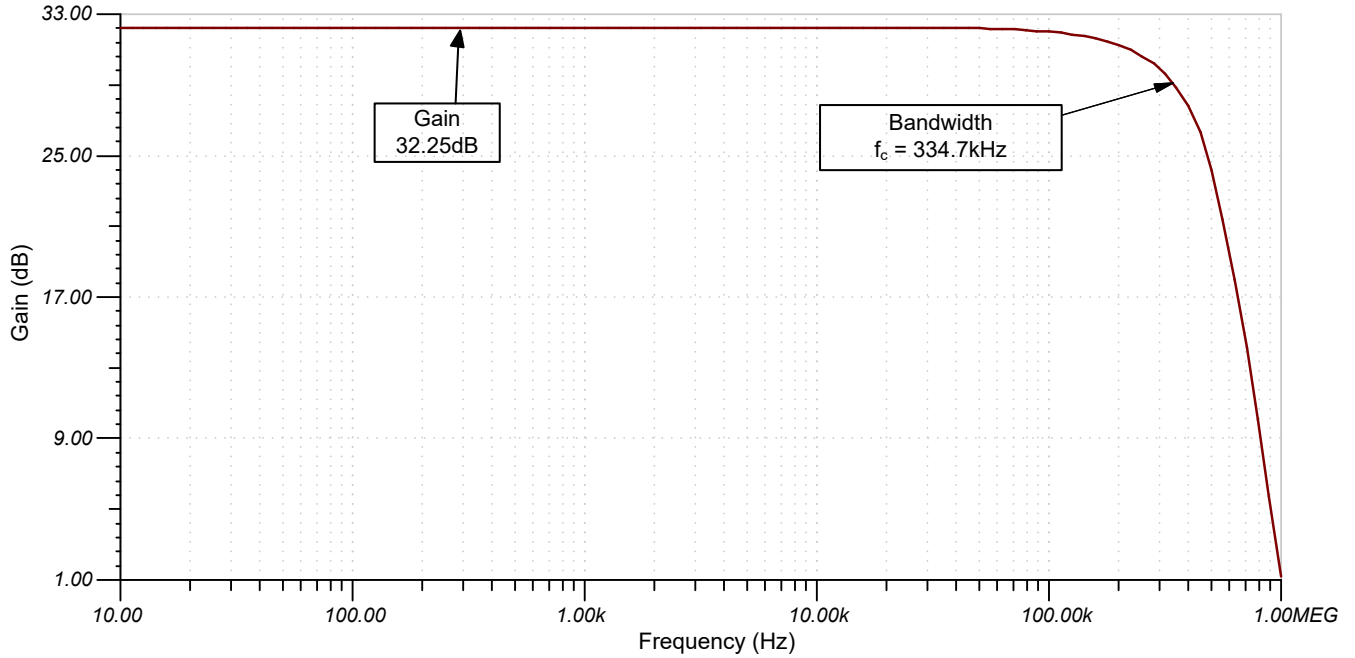
DC 전송 특성

다음 플롯은 AMC3302 차동 출력의 시뮬레이션된 DC 특성을 보여줍니다. 플롯은 출력이 $\pm 50\text{A}$ 입력과 선형인 것을 보여줍니다.



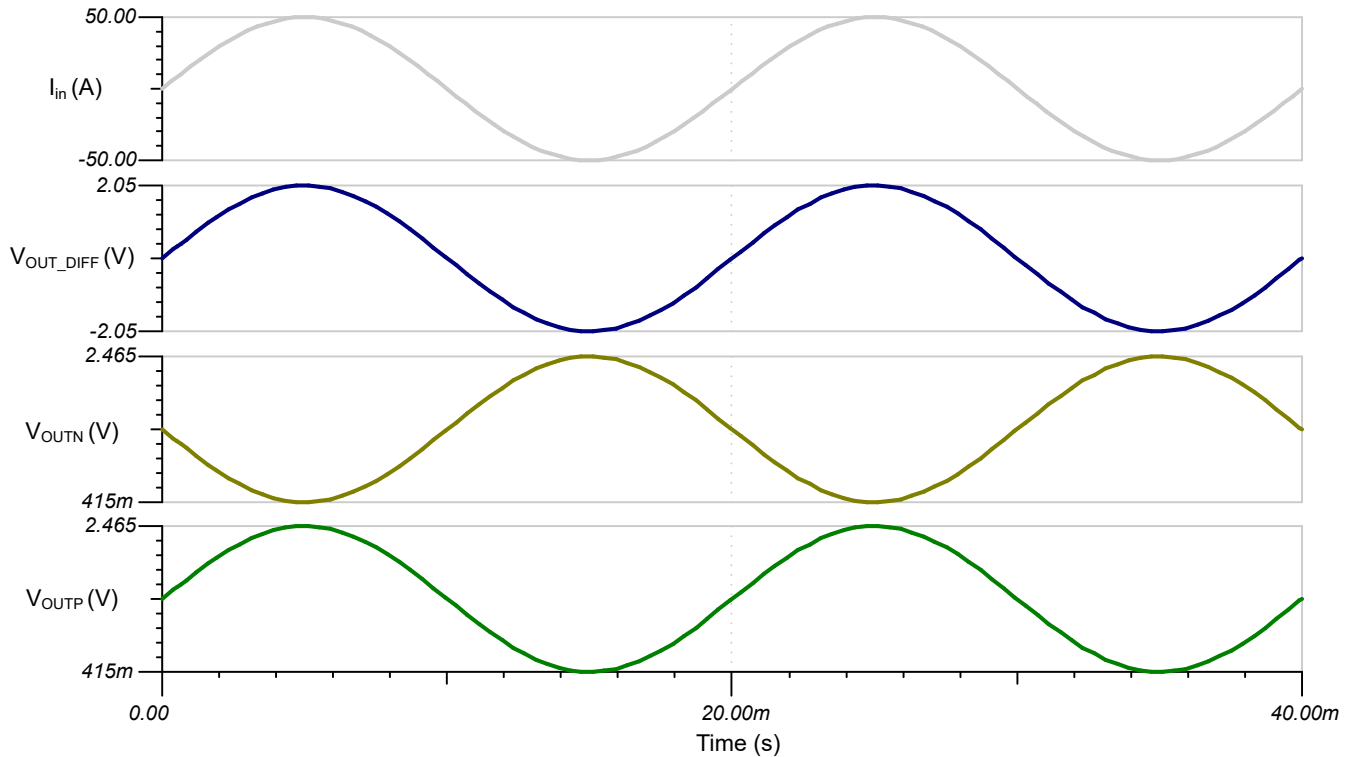
폐쇄형 루프 AC 시뮬레이션 결과

AC 스위프는 차동 출력의 AC 전송 특성을 보여줍니다. AMC3302의 게인은 41V/V이기 때문에 다음 이미지에 표시된 33.25dB의 게인이 예상됩니다.



과도 시뮬레이션 결과

다음 과도 시뮬레이션은 AMC3302의 출력 신호를 -50A ~ 50A로 보여줍니다. AMC3302의 차동 출력은 예상한 대로 ±2.05Vpk-pk입니다.



설계 레퍼런스

TI의 포괄적인 회로 라이브러리에 대한 [이날로그 엔지니어의 회로 안내서](#)를 참조하십시오.

주요 절연 증폭기 설계

AMC3302	
작동 전압	1200V _{RMS}
게인	41 V/V
대역폭	340 kHz TYP
선형 입력 전압 범위	±50 mV
AMC3302	

대체 절연 증폭기 설계

AMC3301	
작동 전압	1200V _{RMS}
게인	8.2 V/V
대역폭	334 kHz TYP
선형 입력 전압 범위	±250 mV
AMC3301	

중요 알림 및 고지 사항

TI는 기술 및 신뢰성 데이터(데이터시트 포함), 디자인 리소스(레퍼런스 디자인 포함), 애플리케이션 또는 기타 디자인 조언, 웹 도구, 안전 정보 및 기타 리소스를 "있는 그대로" 제공하며 상업성, 특정 목적 적합성 또는 제3자 지적 재산권 비침해에 대한 묵시적 보증을 포함하여(그러나 이에 국한되지 않음) 모든 명시적 또는 묵시적으로 모든 보증을 부인합니다.

이러한 리소스는 TI 제품을 사용하는 숙련된 개발자에게 적합합니다. (1) 애플리케이션에 대해 적절한 TI 제품을 선택하고, (2) 애플리케이션을 설계, 검증, 테스트하고, (3) 애플리케이션이 해당 표준 및 기타 안전, 보안, 규정 또는 기타 요구 사항을 충족하도록 보장하는 것은 전적으로 귀하의 책임입니다.

이러한 리소스는 예고 없이 변경될 수 있습니다. TI는 리소스에 설명된 TI 제품을 사용하는 애플리케이션의 개발에만 이러한 리소스를 사용할 수 있는 권한을 부여합니다. 이러한 리소스의 기타 복제 및 표시는 금지됩니다. 다른 모든 TI 지적 재산권 또는 타사 지적 재산권에 대한 라이선스가 부여되지 않습니다. TI는 이러한 리소스의 사용으로 인해 발생하는 모든 청구, 손해, 비용, 손실 및 책임에 대해 책임을 지지 않으며 귀하는 TI와 그 대리인을 완전히 면책해야 합니다.

TI의 제품은 [ti.com](https://www.ti.com)에서 확인하거나 이러한 TI 제품과 함께 제공되는 [TI의 판매 약관](#) 또는 기타 해당 약관의 적용을 받습니다. TI가 이러한 리소스를 제공한다고 해서 TI 제품에 대한 TI의 해당 보증 또는 보증 부인 정보가 확장 또는 기타의 방법으로 변경되지 않습니다.

TI는 사용자가 제안했을 수 있는 추가 또는 기타 조건을 반대하거나 거부합니다.

주소: Texas Instruments, Post Office Box 655303, Dallas, Texas 75265

Copyright © 2022, Texas Instruments Incorporated

IMPORTANT NOTICE AND DISCLAIMER

TI PROVIDES TECHNICAL AND RELIABILITY DATA (INCLUDING DATA SHEETS), DESIGN RESOURCES (INCLUDING REFERENCE DESIGNS), APPLICATION OR OTHER DESIGN ADVICE, WEB TOOLS, SAFETY INFORMATION, AND OTHER RESOURCES "AS IS" AND WITH ALL FAULTS, AND DISCLAIMS ALL WARRANTIES, EXPRESS AND IMPLIED, INCLUDING WITHOUT LIMITATION ANY IMPLIED WARRANTIES OF MERCHANTABILITY, FITNESS FOR A PARTICULAR PURPOSE OR NON-INFRINGEMENT OF THIRD PARTY INTELLECTUAL PROPERTY RIGHTS.

These resources are intended for skilled developers designing with TI products. You are solely responsible for (1) selecting the appropriate TI products for your application, (2) designing, validating and testing your application, and (3) ensuring your application meets applicable standards, and any other safety, security, regulatory or other requirements.

These resources are subject to change without notice. TI grants you permission to use these resources only for development of an application that uses the TI products described in the resource. Other reproduction and display of these resources is prohibited. No license is granted to any other TI intellectual property right or to any third party intellectual property right. TI disclaims responsibility for, and you will fully indemnify TI and its representatives against, any claims, damages, costs, losses, and liabilities arising out of your use of these resources.

TI's products are provided subject to [TI's Terms of Sale](#) or other applicable terms available either on [ti.com](https://www.ti.com) or provided in conjunction with such TI products. TI's provision of these resources does not expand or otherwise alter TI's applicable warranties or warranty disclaimers for TI products.

TI objects to and rejects any additional or different terms you may have proposed.

Mailing Address: Texas Instruments, Post Office Box 655303, Dallas, Texas 75265
Copyright © 2024, Texas Instruments Incorporated