

Technical Article

先進電流與電壓感測如何實現超精密機器人技術



Kia Rahbar

想像人形機器人試圖穿針引線，或是協作機器人 (cobot) 在食品加工廠處理易碎物品。任何一點計算錯誤都會導致其偏離目標。

對機器人技術而言，精密度就是一切。電流和電壓感測技術的進步顯著提高了機器人處理複雜任務的能力，使其具有更快的扭力反應，進而做出更流暢、更像人類的動作。而功能隔離式轉換器使機器人可以在更小的設計中進行更精確的馬達控制，讓機器人變得更智慧、更安全且更有效率。

隨著 60V 以下的自主行動機器人和人形機器人等機器人承擔越來越複雜的角色，這些機器人需要運作更長的時間並提高電源效率。準確的電流和電壓感測測量會直接影響精密度和快速扭力反應時間，使機器人能夠更快速、更精確地到達其位置和方向。對於提供安全導航和執行突發任務（例如對負載或環境條件的變化做出反應）而言，奈秒之間的反應就是關鍵。這些測量值為機器人的控制系統提供了即時資料，讓機器人能夠即時調整其動作並在執行任務期間保持精密度。圖 1 顯示電流和電壓感測的準確度如何協助機器人提高精密度。



圖 1. 電流與電壓感測的準確度會影響機器人執行任務的精密度

提升感測能力的需求

儘管電壓和電流感測解決方案可以為現今的機器人系統帶來優勢，但更高性能的感覺仍面臨許多挑戰。最普遍的挑戰是如何針對提供給馬達的電流和電壓，執行準確、低雜訊的測量。在現今的機器人系統中，三相逆變器會以低電流或電壓位準運作，並會產生暫態雜訊，可能會干擾現有非隔離式感測器量測的準確度。

在設計需要以極平穩和可控的方式執行複雜任務的精細運動技能的機器人時，可能會面臨較慢的扭力反應和較不精密的運動等重大挑戰。

設計工程師面臨的另一個挑戰是，許多機器人（包括移動機器人）均是由電池供電，因此很難在維持性能的同時最佳化能源效率。電力不足還可能導致系統故障、任務持續時間受限和營運成本增加。

除了性能挑戰外，小型人形機器人中用於額外感測電路的空間也十分有限。在不顯著增加模組尺寸或系統重量的情況下，整合電流和電壓感測電路是一個重大的挑戰。

進行機器人設計時，需要在高電壓域和低電壓域中隔離電源和控制電路。為了防止短路事件或過電壓狀況，需要快速準確地偵測這些故障，以防止損壞其他元件。

進行精密的電流與電壓量測

為了克服傳統機器人設計的設計挑戰，TI 的功能隔離式轉換器可讓設計人員實現平穩的扭力操作和精確的馬達控制，同時在 <60V 的精巧設計中維持小尺寸和低成本。

AMC0106M05 和 AMC0106M25 功能隔離式 $\Delta \Sigma$ 電流感測調變器，以及 AMC0136 功能隔離式電壓感測調變器，均可進行更精確的電流與電壓量測。相較於目前的 8 至 11 位元類比解決方案，這些裝置具有 12 至 14 個有效位元數 (ENOB)，如 圖 2 所示。測量精密度的提升可改善低電流與電壓位準的測量結果，以利進行精細的機器人任務與移動。

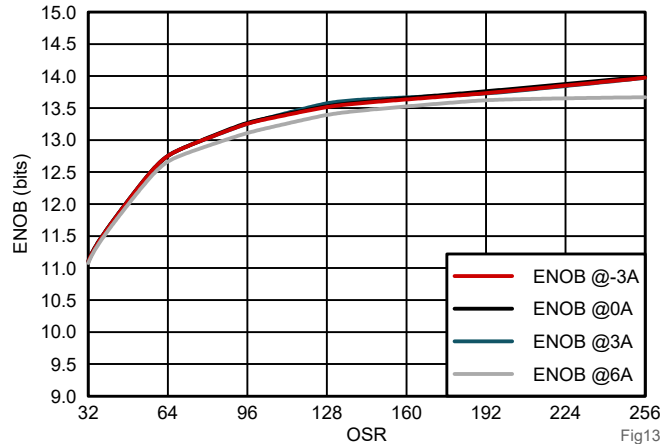


圖 2. 提高 ENOB 和過取樣率有助於降低雜訊並提升解析度

電氣隔離調變器具有 150V/ns 的高共模暫態抗擾度 (CMTI)，可提高雜訊抗擾度和系統級失調漂移。數位介面可確保脈衝寬度調變切換不會影響量測準確度。這些功能讓機器人設計人員能夠使用 50V/ns 或更快的快速切換速度，來實現高效率氮化鎵馬達設計。高 CMTI 還可降低切換閘極時電源接地雜訊干擾微控制器的風險，進而防止資料損毀和性能下降。

除了功能隔離式調變器所帶來的性能優勢外，這些裝置採用了 3.5-mm x 2.7-mm 封裝 (請參見 圖 3)，可將感測解決方案尺寸縮減 50% 以上。這種更小的外型尺寸也可縮減印刷電路板 (PCB) 的尺寸，進而打造出更小的機器人。

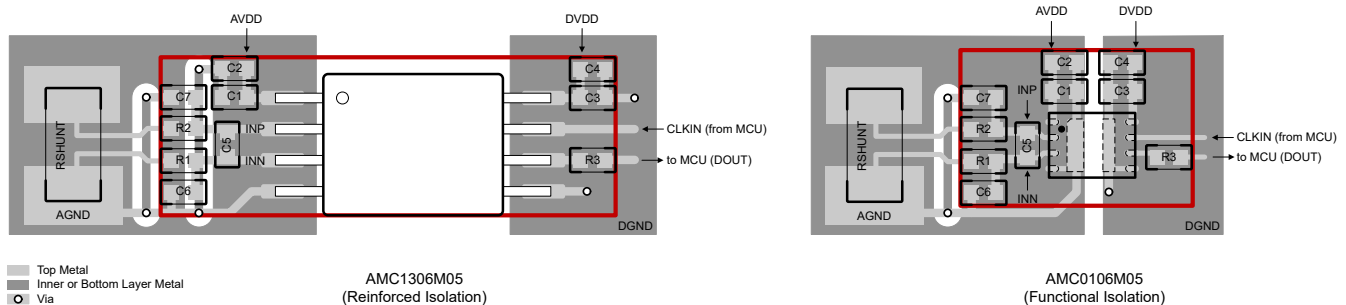


圖 3. AMC106M05 將 PCB 解決方案尺寸縮小了 50%

為了防止短路事件或過電壓狀況等故障，AMC21C12 功能隔離比較器有助於達到 290ns 反應時間。這種故障偵測速度可快速關閉閘極驅動器，有助於防止對系統中其他元件造成損壞。

結論

隨著功能隔離式感測和高速扭力反應的預期進步，人們可以試想機器人的未來可能性。機器人可以執行先進的顯微手術或高速組裝微型電子設備。自主行動機器人可在複雜環境中更有效率地導航；協作機器人可在裝配線中更安全地工作；而人形機器人則可執行複雜的維修工作，甚至可以洗衣服。

其他資源

- 應用說明《[適用於 48V 機器人與伺服驅動器的高解析度、小尺寸相位電流感測](#)》介紹了如何設計準確又可靠的分流式電流感測子系統
- 請查看我們最新的 [GaN 型機器人參考設計](#)：適用於整合式馬達驅動的 48V/16A 小型三相 GaN 逆變器參考設計 (TIDA-010936)
- 請參閱我們的全新高功率機器人參考設計：適用於整合式馬達驅動的 48V、4kW 小型三相逆變器參考設計 (TIDA-010956)
- 如需進一步了解有關我們的隔離式放大器、調變器和比較器產品組合，請參閱《[隔離訊號鏈解決方案工程師指南](#)》
- 購買我們的 DIYAMC-0-EVM 通用自製 (DIY) [隔離式放大器和調變器評估模組](#)，來評估這些新裝置

註冊商標

所有商標皆屬於其各自所有者之財產。

重要聲明與免責聲明

TI 均以「原樣」提供技術性及可靠性數據（包括數據表）、設計資源（包括參考設計）、應用或其他設計建議、網絡工具、安全訊息和其他資源，不保證其中不含任何瑕疵，且不做任何明示或暗示的擔保，包括但不限於對適銷性、適合某特定用途或不侵犯任何第三方知識產權的暗示擔保。

所述資源可供專業開發人員應用 TI 產品進行設計使用。您將對以下行為獨自承擔全部責任：(1) 針對您的應用選擇合適的 TI 產品；(2) 設計、驗證並測試您的應用；(3) 確保您的應用滿足相應標準以及任何其他安全、安保或其他要求。

所述資源如有變更，恕不另行通知。TI 對您使用所述資源的授權僅限於開發資源所涉及 TI 產品的相關應用。除此之外不得複製或展示所述資源，也不提供其它 TI 或任何第三方的知識產權授權許可。如因使用所述資源而產生任何索賠、賠償、成本、損失及債務等，TI 對此概不負責，並且您須賠償由此對 TI 及其代表造成的損害。

TI 的產品均受 [TI 的銷售條款](#) 或 [ti.com](#) 上其他適用條款，或連同這類 TI 產品提供之適用條款所約束。TI 提供所述資源並不擴展或以其他方式更改 TI 針對 TI 產品所發布的可適用的擔保範圍或擔保免責聲明。

TI 不接受您可能提出的任何附加或不同條款。

郵寄地址：Texas Instruments, Post Office Box 655303, Dallas, Texas 75265
Copyright © 2025, Texas Instruments Incorporated

IMPORTANT NOTICE AND DISCLAIMER

TI PROVIDES TECHNICAL AND RELIABILITY DATA (INCLUDING DATA SHEETS), DESIGN RESOURCES (INCLUDING REFERENCE DESIGNS), APPLICATION OR OTHER DESIGN ADVICE, WEB TOOLS, SAFETY INFORMATION, AND OTHER RESOURCES "AS IS" AND WITH ALL FAULTS, AND DISCLAIMS ALL WARRANTIES, EXPRESS AND IMPLIED, INCLUDING WITHOUT LIMITATION ANY IMPLIED WARRANTIES OF MERCHANTABILITY, FITNESS FOR A PARTICULAR PURPOSE OR NON-INFRINGEMENT OF THIRD PARTY INTELLECTUAL PROPERTY RIGHTS.

These resources are intended for skilled developers designing with TI products. You are solely responsible for (1) selecting the appropriate TI products for your application, (2) designing, validating and testing your application, and (3) ensuring your application meets applicable standards, and any other safety, security, regulatory or other requirements.

These resources are subject to change without notice. TI grants you permission to use these resources only for development of an application that uses the TI products described in the resource. Other reproduction and display of these resources is prohibited. No license is granted to any other TI intellectual property right or to any third party intellectual property right. TI disclaims responsibility for, and you will fully indemnify TI and its representatives against, any claims, damages, costs, losses, and liabilities arising out of your use of these resources.

TI's products are provided subject to [TI's Terms of Sale](#) or other applicable terms available either on [ti.com](https://www.ti.com) or provided in conjunction with such TI products. TI's provision of these resources does not expand or otherwise alter TI's applicable warranties or warranty disclaimers for TI products.

TI objects to and rejects any additional or different terms you may have proposed.

Mailing Address: Texas Instruments, Post Office Box 655303, Dallas, Texas 75265
Copyright © 2025, Texas Instruments Incorporated