

Technical Article

Cómo lograr una mayor exactitud en el indicador de carga de la batería en sistemas de potencia ultrabaja



Russ Rosenquist

Ya sea en el diseño de dispositivos portátiles de mano de potencia ultrabaja o de nodos sensores inalámbricos remotos alimentados por batería, la necesidad de medir, predecir y comunicar con precisión el estado de carga de la batería, su estado de salud y el tiempo que resta para que el dispositivo funcione está cobrando cada vez más importancia en numerosas aplicaciones.

Por ejemplo, muchas aplicaciones de [Internet de las cosas \(IoT\)](#) requieren la implementación de una red confiable de dispositivos interconectados y alimentados por batería de potencia ultrabaja. Para ser más específicos, los instrumentos industriales de campo y los sistemas de adquisición de datos (DAQ) instalados tanto dentro como fuera de las fábricas utilizan monitores remotos para detectar y transmitir información a un sistema central en diversas condiciones ambientales y operativas. El monitoreo preciso del estado de carga y del estado de salud de la batería de un dispositivo remoto es fundamental para lograr y mantener redes de IoT confiables.

Las nuevas tecnologías, como los [sensores avanzados](#) y los componentes de [conectividad de baja potencia](#) de TI, permiten a los fabricantes diseñar sistemas inalámbricos alimentados por batería, lo que mejora considerablemente la confiabilidad y el rendimiento, al tiempo que reduce la complejidad y el costo de la implementación. La [gama de productos de administración de baterías](#) de TI está compuesta por numerosos productos que se utilizan para garantizar una supervisión y un funcionamiento eficientes, fiables y adecuados de dichos sistemas.

Por ejemplo, los medidores de carga de baterías [bq27426](#) y [bq27220](#) de TI requieren una configuración mínima del usuario y un desarrollo de firmware del microcontrolador (MCU) del sistema. Aunque la configuración estándar de estos productos está dirigida a aplicaciones de mayor corriente y mayor capacidad de batería, como teléfonos inteligentes, también pueden admitir aplicaciones de menor corriente, como se explica en la nota de aplicación "[Medición de resolución mejorada para aplicaciones de baja corriente mediante escalado](#)".

Gracias a la plataforma de MCU inalámbrica de potencia ultrabaja SimpleLink™ de TI, el [diseño de referencia del medidor de carga de batería de alta exactitud para la medición de campo en el IoT industrial de baja potencia](#) utiliza el [diseño de referencia del multímetro digital de 4 1/2 dígitos, 100 kHz True RMS con Bluetooth® Low Energy para el IoT inalámbrico](#) (Figura 1 muestra su diagrama de bloques) para demostrar cómo se puede mejorar la exactitud y el rendimiento del medidor de carga bq27426 en aplicaciones de baja corriente.

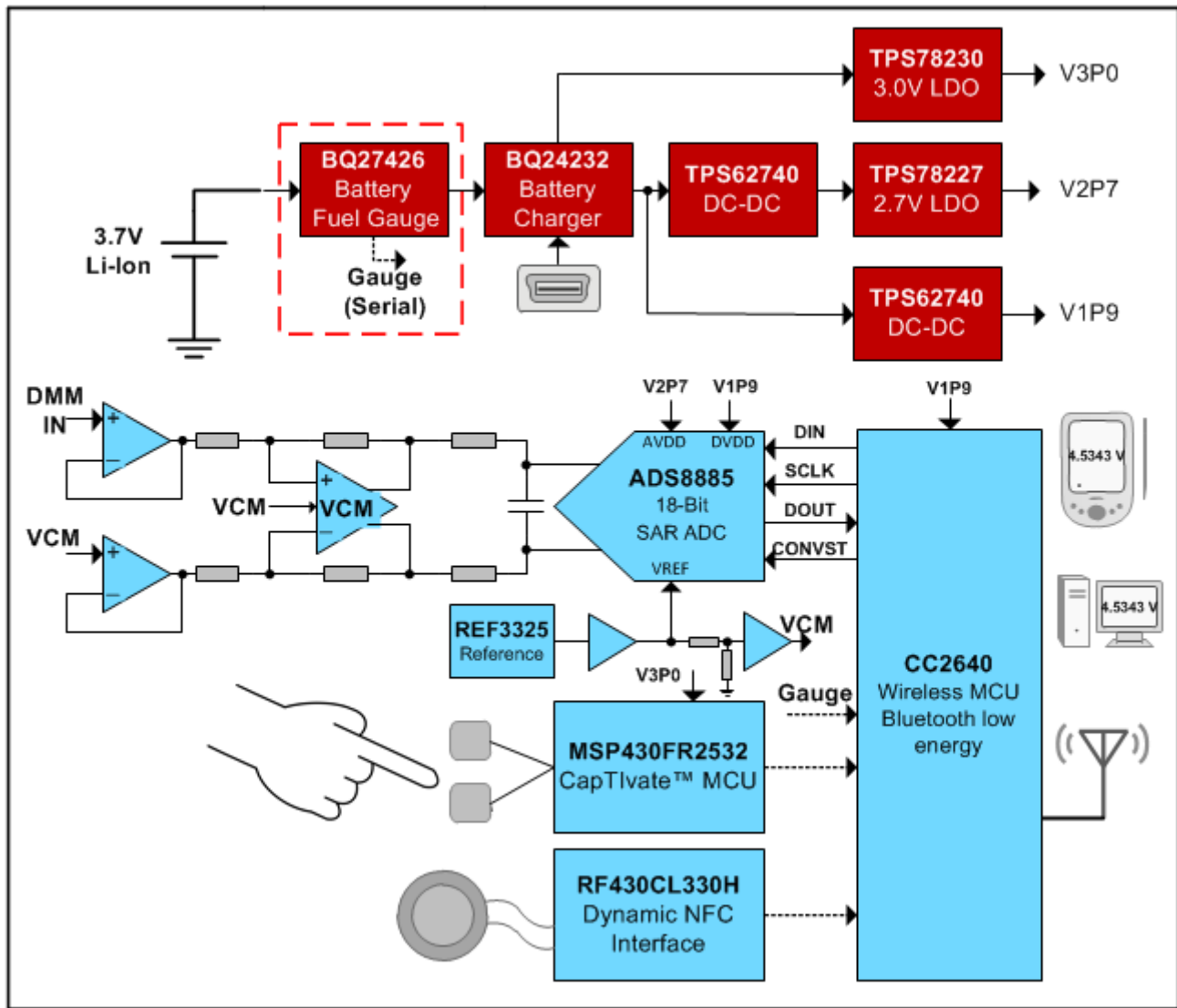


Figura 1. Diagrama de bloque del DMM inalámbrico

Esta mejora en el rendimiento se logra aumentando la resolución de medición de corriente del bq27426 mediante un ajuste adecuado de la resistencia externa de detección de corriente y de diversos parámetros del perfil de batería del bq27426. En el caso de este diseño de referencia para un indicador de nivel de combustible de mayor exactitud, la resolución se modificó de 1 mA a 50 μ A sustituyendo la resistencia de detección de corriente estándar de 10 m Ω por una de 200 m Ω . Figura 2 ilustra la mejora en la exactitud de la medición de corriente de una configuración de 50 μ A en comparación con una solución estándar con resolución de 1 mA.

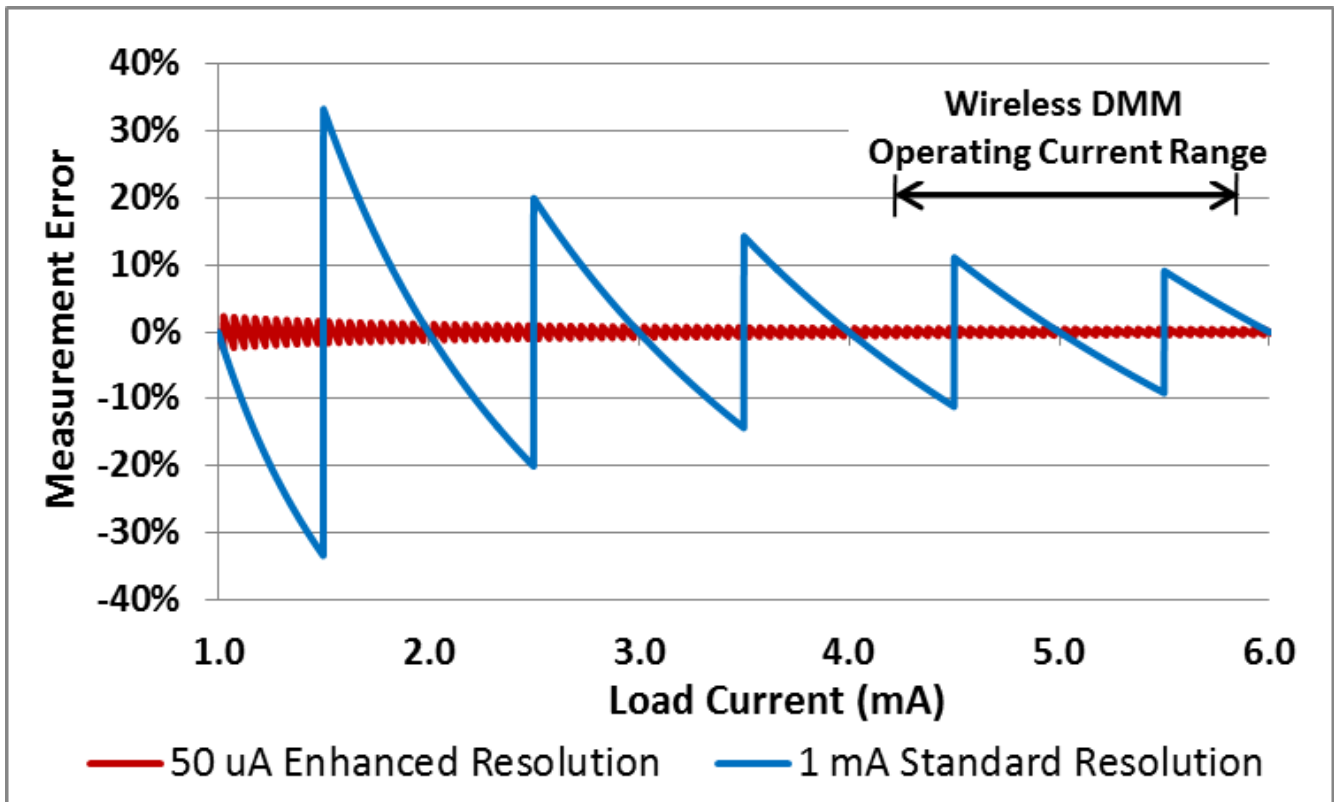


Figura 2. Error de medición de la resolución

Esta mayor exactitud en la medición de la corriente se traduce en una mayor exactitud y un mejor rendimiento del sistema de medición del nivel de combustible. Por ejemplo, [Figura 3](#) muestra el error de tiempo restante de ambas configuraciones de resolución a medida que la batería del DMM inalámbrico pasa de un estado de carga completa (0 horas) a un estado de descarga completa (~28 horas).

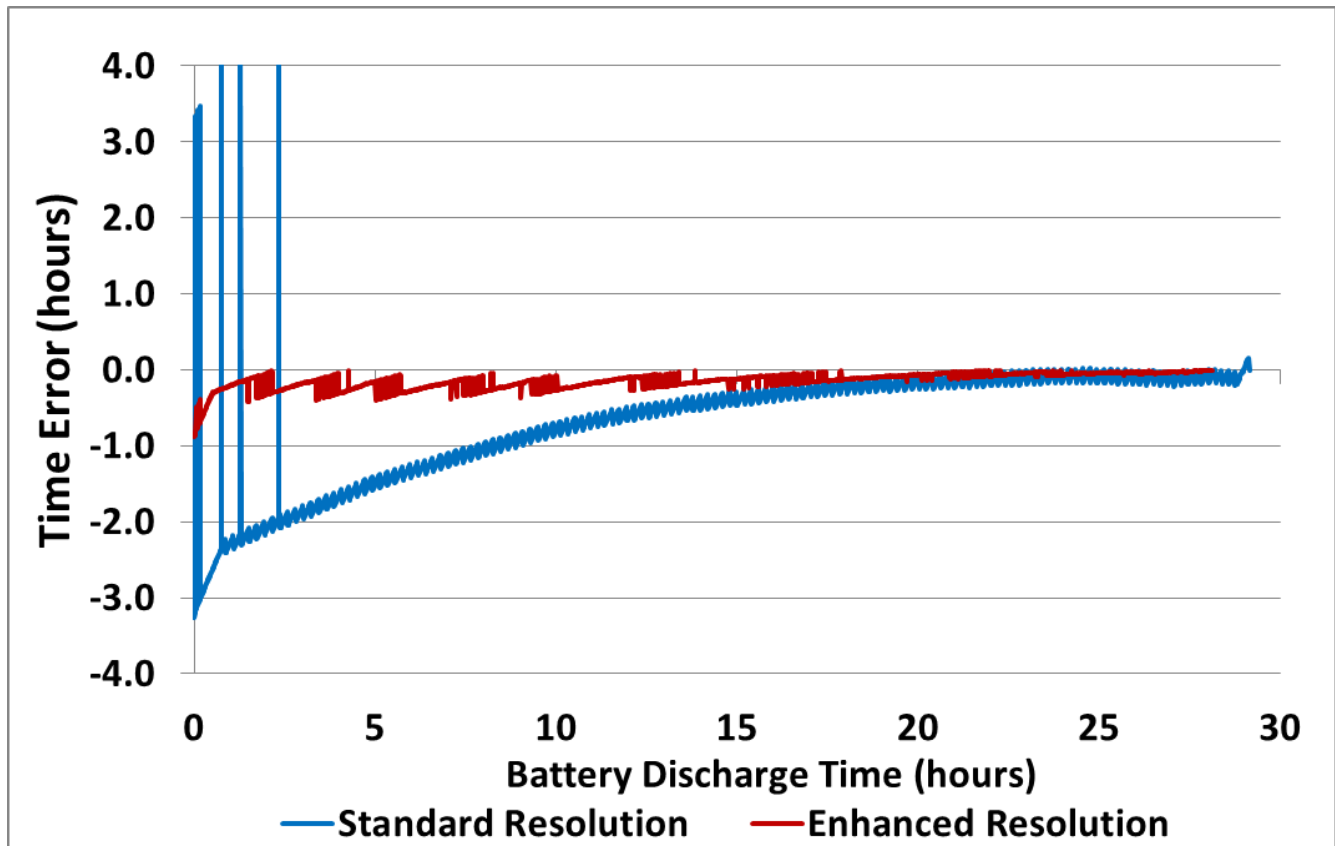


Figura 3. Error de tiempo restante

Estos gráficos destacan la mejora significativa en las estimaciones del tiempo restante asociadas a la configuración de resolución mejorada. Esto resulta especialmente evidente cuando la configuración de resolución estándar cruza un límite de resolución de 1 mA, tal y como indican los picos que se observan en las primeras horas del ciclo de descarga. Además, la diferencia de rendimiento será aún más notable en aplicaciones que requieran corrientes de carga del sistema aún más bajas.

En resumen, el simple escalado de los parámetros de las resistencias y los indicadores de nivel de combustible puede utilizarse para optimizar el IoT, los sistemas de medición de campo y otros sistemas de potencia ultrabaja que requieran mediciones precisas del estado de la batería. Así que, la próxima vez que su aplicación de baja potencia necesite recargarse, ¡asegúrese de utilizar uno de los medidores de batería de TI para evitar quedarse sin energía!

Recursos adicionales:

- Haga clic [aquí](#) para obtener más información sobre las soluciones de medición de baterías
- [Vea más aplicaciones y diseños de pruebas y mediciones](#)
- [Obtenga más información sobre la medición de resolución mejorada para aplicaciones de baja corriente con escalado](#)

Ver diseños de referencia:

- [Diseño de referencia de un indicador de carga de batería con mayor exactitud para la medición de campo en el IoT industrial de baja potencia](#)
- [Diseño de referencia de un multímetro digital RMS de 4 1/2 dígitos, 100 kHz y valor eficaz verdadero, con conectividad inalámbrica IoT y Bluetooth® baja energía](#)

AVISO IMPORTANTE Y EXENCIÓN DE RESPONSABILIDAD

TI BRINDA DATOS TÉCNICOS Y DE CONFIABILIDAD (INCLUSO HOJAS DE DATOS), RECURSOS DE DISEÑO (INCLUSO DISEÑOS DE REFERENCIA), ASESORAMIENTO SOBRE APLICACIONES U OTROS DISEÑOS, HERRAMIENTAS WEB, INFORMACIÓN DE SEGURIDAD Y OTROS RECURSOS "SIN MODIFICACIONES" Y CON TODOS LOS FALLOS. ADEMÁS, SE EXIME DE LA RESPONSABILIDAD SOBRE TODA GARANTÍA, EXPRESA E IMPLÍCITA, QUE INCLUYE, SIN LIMITACIÓN, LAS GARANTÍAS IMPLÍCITAS DE COMERCIABILIDAD, IDONEIDAD PARA UN FIN DETERMINADO O NO INFRACCIÓN DE LOS DERECHOS DE PROPIEDAD INTELECTUAL DE TERCEROS.

Estos recursos están destinados a desarrolladores expertos que diseñan con productos de TI. Usted es el único responsable de (1) seleccionar los productos de TI adecuados para su aplicación, (2) diseñar, validar y probar su aplicación, y (3) garantizar que su aplicación cumple con los estándares correspondientes, así como cualquier otro requisito de seguridad, protección, normativa o de otro tipo.

Estos recursos están sujetos a cambios sin previo aviso. TI le concede permiso para usar estos recursos solo para el desarrollo de una aplicación que use los productos de TI descritos en el recurso. Queda prohibida la reproducción y exhibición de estos recursos. No se concede ninguna licencia a ningún otro derecho de propiedad intelectual de TI ni a ningún derecho de propiedad intelectual de terceros. TI se exime de toda responsabilidad por cualquier reclamación, daño, costo, pérdida y obligación que surja de su uso de estos recursos, y usted indemnizará por completo a TI y a sus representantes en dichos casos.

Los productos de TI están sujetos a los [Términos de venta de TI](#) u otros términos correspondientes que estén disponibles en [ti.com](https://www.ti.com) o que se proporcionen junto con dichos productos de TI. La provisión de estos recursos por parte de TI no amplía ni altera de ningún otro modo las garantías correspondientes de TI o las exenciones de responsabilidad sobre la garantía de los productos de TI.

TI objeta y rechaza cualquier término adicional o diferente que usted haya propuesto.

Dirección postal: Texas Instruments, Post Office Box 655303, Dallas, Texas 75265
Derechos de autor © 2023, Texas Instruments Incorporated

IMPORTANT NOTICE AND DISCLAIMER

TI PROVIDES TECHNICAL AND RELIABILITY DATA (INCLUDING DATASHEETS), DESIGN RESOURCES (INCLUDING REFERENCE DESIGNS), APPLICATION OR OTHER DESIGN ADVICE, WEB TOOLS, SAFETY INFORMATION, AND OTHER RESOURCES "AS IS" AND WITH ALL FAULTS, AND DISCLAIMS ALL WARRANTIES, EXPRESS AND IMPLIED, INCLUDING WITHOUT LIMITATION ANY IMPLIED WARRANTIES OF MERCHANTABILITY, FITNESS FOR A PARTICULAR PURPOSE OR NON-INFRINGEMENT OF THIRD PARTY INTELLECTUAL PROPERTY RIGHTS.

These resources are intended for skilled developers designing with TI products. You are solely responsible for (1) selecting the appropriate TI products for your application, (2) designing, validating and testing your application, and (3) ensuring your application meets applicable standards, and any other safety, security, regulatory or other requirements.

These resources are subject to change without notice. TI grants you permission to use these resources only for development of an application that uses the TI products described in the resource. Other reproduction and display of these resources is prohibited. No license is granted to any other TI intellectual property right or to any third party intellectual property right. TI disclaims responsibility for, and you fully indemnify TI and its representatives against any claims, damages, costs, losses, and liabilities arising out of your use of these resources.

TI's products are provided subject to [TI's Terms of Sale](#), [TI's General Quality Guidelines](#), or other applicable terms available either on ti.com or provided in conjunction with such TI products. TI's provision of these resources does not expand or otherwise alter TI's applicable warranties or warranty disclaimers for TI products. Unless TI explicitly designates a product as custom or customer-specified, TI products are standard, catalog, general purpose devices.

TI objects to and rejects any additional or different terms you may propose.

Copyright © 2026, Texas Instruments Incorporated

Last updated 10/2025