



John Caldwell

### 摘要

適用於伺服器、雲端或 AI 應用的高效能電源供應器會整合一個輸出電流監控接腳，用於提供按比例縮小後的輸出電流訊號。此電流監控功能可提供有關不同電壓匯流排上即時輸出電流的寶貴資訊。XTR200 等電流發送器產品是執行電流監控功能的實用基礎模組。這些裝置利用由單一外部電阻器指定的轉移函數，將輸入電壓轉換為輸出電流。XTR200 也整合了輸出電晶體、保護電路和診斷功能，採用 2mm x 3mm 的超小型 WSON 封裝。此應用說明提供了一個電流監控輸出電路的範例，設計目的是符合 OCP M-CRPS 基本規範中列出的要求，並逐步說明相關設計步驟，協助工程師調整設計以適應其他應用。

### 目錄

1 簡介.....	2
2 詳細說明.....	3
2.1 電流量測.....	3
2.2 電流傳輸.....	4
2.3 附加輸出電路.....	5
2.4 模擬.....	5
3 總結.....	7
4 參考資料.....	7

### 註冊商標

所有商標均為其各自所有者的財產。

## 1 簡介

適用於伺服器應用的高效能電源供應器會整合一個輸出電流監控接腳，用於提供按比例縮小後的輸出電流訊號。此電流監控功能可提供有關不同電壓匯流排上即時輸出電流的寶貴資訊。多個電源供應器的電流監控接腳也可連接在一起，以測量多個匯流排上的總輸出電流。

XTR200 等電流發送器產品是執行電流監控功能的實用基礎模組。這些裝置利用由單一外部電阻器指定的轉移函數，將輸入電壓轉換為輸出電流。此外，XTR200 還整合了輸出電晶體、保護電路和診斷功能，並採用 2mm × 3mm 的超小型 WSON 封裝，該封裝專為空間有限的電源供應器和主機板 PCB 而設計。

開放運算計畫 (OCP) 是一個多家公司相互協作的組織，它制定了一套電源供應器標準，稱為 *模組化硬體系統 - 通用冗餘電源 (M-CRPS)* 基本規範 [1]。此標準文件清楚概述了有關電流監控輸出的若干要求，這些要求使不同製造商的硬體能夠相互相容。表 1-1 中概述了有關 M-CRPS 電流監控輸出的要求：

**表 1-1. M-CRPS 基本規範中的電流監控器輸出要求摘要**

規範	值	說明
靈敏度	0mA 至 2mA ( 0% 至 200% 額定電流 ) 或 10 $\mu$ A ( 0% 至 200% 額定電流範圍 )	用戶可選擇
最小頻寬	40kHz	
合規電壓	3.3V	在正常或異常操作條件下，IMON 訊號不能超過 3.3V
訊號延遲	$\leq 20\mu$ s	在無外部電容的情況下，電源供應器可實現 5% 至 105% 的負載躍變，邊緣速率為 8A/ $\mu$ s
輸入洩漏	<500nA	在 85°C 和 12V 下驗證。電源供應器未通電，處於待機狀態或處於冷冗餘模式
容差	在額定電流的 10% 時為 15% 在額定電流的 140% 時為 2%	

## 2 詳細說明

图 2-1 中所示為電流監控輸出電路範例。此電路由三個部分組成：電流量測、電流傳輸和用於實現箝位與向後相容的額外輸出電路。本文件中的設計程序使用輸出電流容量額定值為 50A 的假設 12V 電源供應器，但這些概念適用於所有電源供應器。

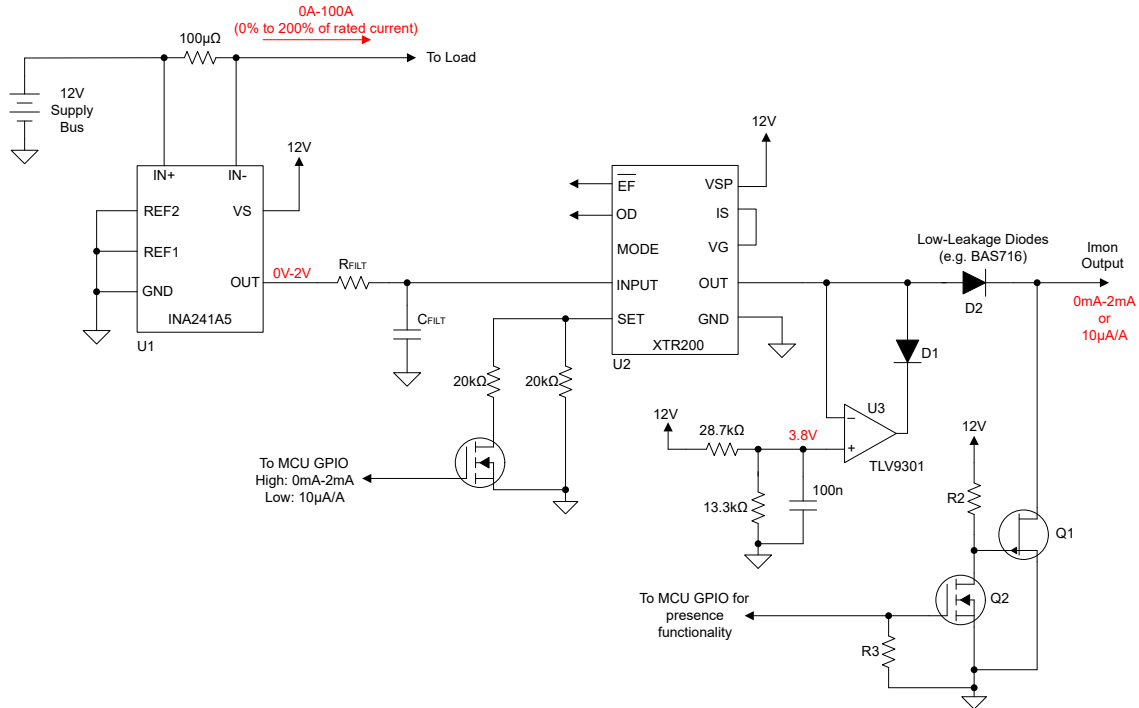


图 2-1. 額定輸出電流為 50A 的 12V 電源的電流監控輸出簡化電路圖

### 2.1 電流量測

图 2-2 着重說明電路的電流量測部分。此功能是以 INA241 高精度電流量測放大器為基礎 [2]。該裝置的輸入補償電壓（最高為 8µV）和偏移（最大值為 100nV/°C）極低，可使用阻值非常低的分流電阻器。範例電路圖中所示的 100µΩ 分流電阻器，在輸出電流為 50A 時可產生 5mV 的壓降，在輸出電流為 100A 時（額定容量的 200%）則可產生 10mV 的壓降。INA241 的「A5」版本的固定電壓增益為 200V/V。因此，在輸出電流達到額定值的 200% 時（100A），INA241A5 會產生 2V 的輸出電壓。

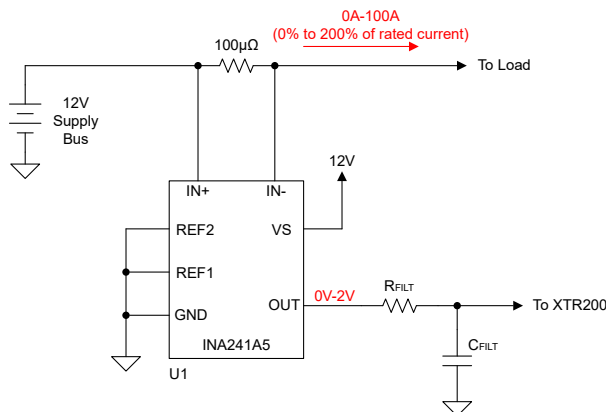


图 2-2. 以 INA241A5 為基礎的電流量測部分

圖中所示 INA241A5 的兩個參考接腳皆接地，因此當輸出電流為 0A 時，INA241A5 的輸出電壓會趨近 0V。然後，INA241A5 的最小輸出電壓最大為 20mV，這表示對於 100μΩ 分流器，可量測的最小電流為 1A。當最小輸出電壓高於此值時，量測誤差主要來自 INA241A5 的最大輸入補償電壓 8μV。此補償電壓相當於 80mA 的電流量測誤差，或在 10% 的額定輸出電流下誤差為 1.6%，這完全符合 M-CRPS 規範規定的容差範圍。如電路圖中所示，需要頻寬限制時，可選擇由 R<sub>FILT</sub> 和 C<sub>FILT</sub> 組成的低通濾波器電路。INA241A5 的未濾波 -3dB 頻寬為 1.1MHz，足以滿足訊號延遲 <20μs 的要求。

## 2.2 電流傳輸

在電流傳輸部分（如 圖 2-3 所示），XTR200 將來自 INA241A5 的 0V 至 2V 輸出訊號轉換為電流輸出，其轉移函數由 SET 接腳和接地之間的電阻定義，稱為 R<sub>SET</sub>。XTR200 是此函數極為方便的建構模組，因為該裝置在極小型的 2mm x 3mm WSON 封裝中整合了兩個運算放大器、精密電阻器、輸出電晶體以及診斷與保護功能 [3]。

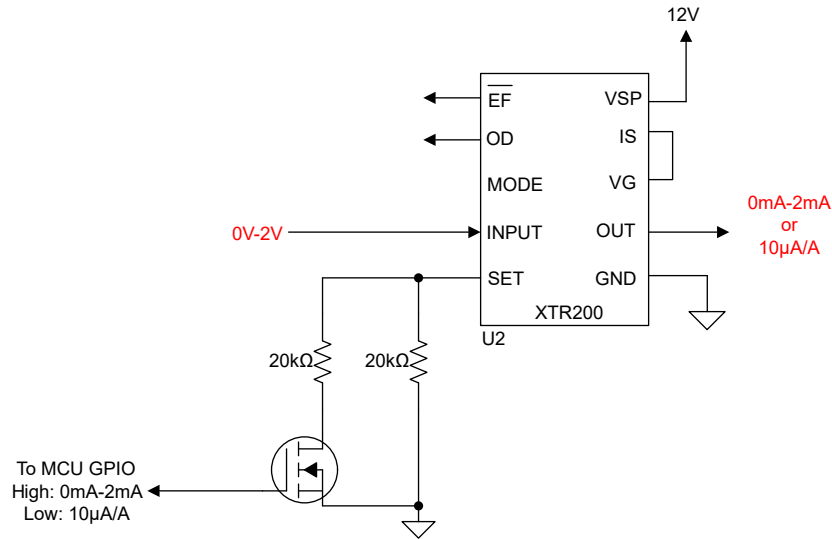


圖 2-3. XTR200 將 INA241A5 的輸出電壓轉換為監控電流

M-CRPS 標準要求電流監控器具有使用者可選擇的轉移函數：每安培 10μA 的輸出電流或 0mA 到 2mA（代表額定輸出電流的 0% 至 200%）。因此，在輸出電流為 100A 時，XTR200 會提供 1mA (10μA/A) 或 2mA，表示來自 INA241A5 的 2V 輸入訊號的額定輸出電流的 200%。這兩種情況下的 R<sub>SET</sub> 值都可以使用 方程式 1 和 方程式 2 來計算。

$$R_{SET} = \frac{10 \cdot V_{IN}}{I_{OUT}} = \frac{10 \cdot 2V}{1mA} = 20k\Omega \quad (1)$$

$$R_{SET} = \frac{10 \cdot V_{IN}}{I_{OUT}} = \frac{10 \cdot 2V}{2mA} = 10k\Omega \quad (2)$$

由於需要兩個 R<sub>SET</sub> 值，因此圖中顯示 NMOS 電晶體以與第一個電阻器並聯的方式切換第二個電阻器。兩個 20kΩ 電阻器可用於產生 20kΩ 或 10kΩ 的 R<sub>SET</sub> 值。

XTR200 的輸出停用 (OD) 接腳可用於將輸出置於高阻抗狀態。若發生故障情況，例如 SET 接腳短路或開路，或發生過熱情況，錯誤旗標 (EF) 接腳會輸出低電位。請務必注意，雖然 XTR200 錯誤旗標通常表示開路負載故障，但在此範例電路圖中，放置在 XTR200 之後的箝位電路可防止偵測到開路故障。在圖 3 中，XTR200 的 IS 和 VG 接腳均短路。這些接腳用於使用此應用中不需要的外部電晶體。將接腳短路可讓 XTR200 的內部輸出電晶體提供電流監控訊號。

雖然 XTR200（最大值为 800μV）的輸入補償電壓大於 INA241A5，但這並不會降低電路的精密度。訊號路徑的總輸入補償電壓可透過將 XTR200 的補償電壓折算至 INA241 的輸入端，並將兩個不相關的補償電壓組合為方和根來計算，如 方程式 3 中所示：

$$V_{OS(Total)} = \sqrt{V_{os(INA241)}^2 + \left(\frac{V_{OS(XTR200)}}{A_V(INA241)}\right)^2} = \sqrt{(8\mu V)^2 + \left(\frac{800\mu V}{200V/V}\right)^2} = 8.94\mu V \quad (3)$$

如此可將電流量測的總誤差降至 89.4mA，或是 10% 額定輸出下的 1.8%。這不包括  $100\mu\Omega$  分流電阻器的容差或電路隨溫度變化而產生的漂移。

### 2.3 附加輸出電路

為了與 M-CRPS 標準相容，XTR200 的輸出端需要附加電路（如 圖 2-4 中所示）。二極體 D1 和運算放大器 U3 形成箝位電路，可防止輸出電壓（二極體 D2 之後）超過 3.3V。如果 XTR200 的輸出電壓低於 U3 同相輸入端的箝位電壓（電路圖中為 3.8V），則 U3 的輸出會飽和至正電源，進而使二極體 D1 反向偏壓。不過，如果 XTR200 的輸出電壓超過箝位電壓，則 U3 的輸出會變低，並透過 D1 汲取電流，使運算放大器兩個輸入端的電壓相等。若使用稽納二極體實現箝位功能，請選擇低漏電類型，以避免影響監控器電流的準確度。

二極體 D2 可在電路未通電時，防止反向電流回流到電流監控電路。M-CRPS 標準嚴格規定，在 85°C 和 12V 時，輸入 IMON 接腳的漏電流必須低於 500nA。因此，二極體 D1 和 D2 都是 BAS716 等低漏電類型。溫度每增加 10°C，二極體的漏電流大約會增加一倍。因此，若要使電路在 85°C 時的漏電流 <500nA，則在 25°C 時的漏電流必須 <7.8nA。

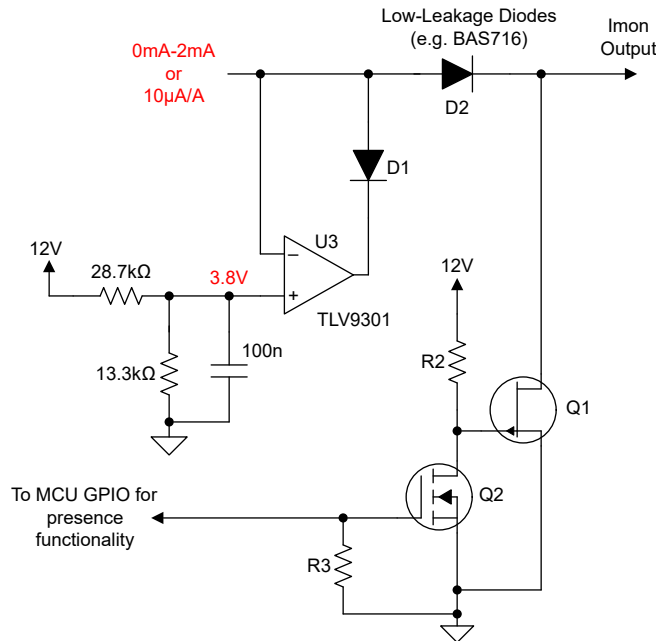


圖 2-4. 輸出箝位和在位偵測功能電路

電晶體 Q1 為 PJFET，可用於將 IMON 接腳拉低以實作「在位偵測」功能。M-CRPS 標準建議在 IMON 接腳的輸出端使用這種額外電路，以實現與舊款系統的向下相容性。流經 Q1 的漏電流會直接增加接腳的輸出漏電流，因此必須使用低漏電 PJFET（如 MMBFJ177）來實現此功能。典型 NMOS 電晶體的關閉狀態漏電流過高，無法滿足標準要求。

### 2.4 模擬

本節中的圖表顯示電路在各種運作條件下的模擬性能。圖 2-5 顯示在兩種靈敏度下，隨著電源供應器的輸出電流增加而變化的電流監控輸出。此電路在廣泛的電流範圍內展現出優異的線性度。

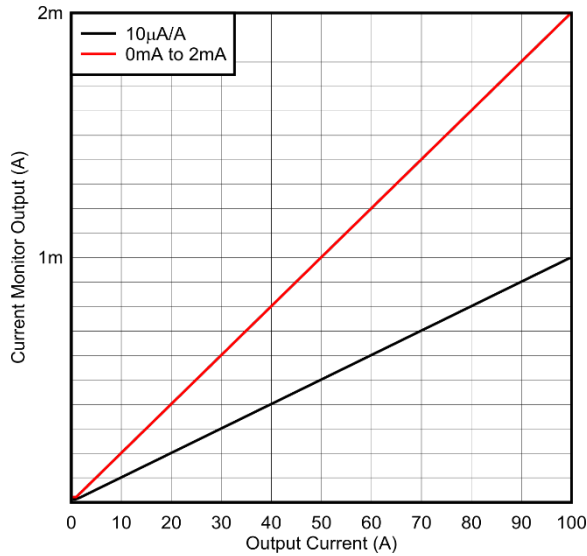


图 2-5. 電流監控輸出的直流傳輸特性

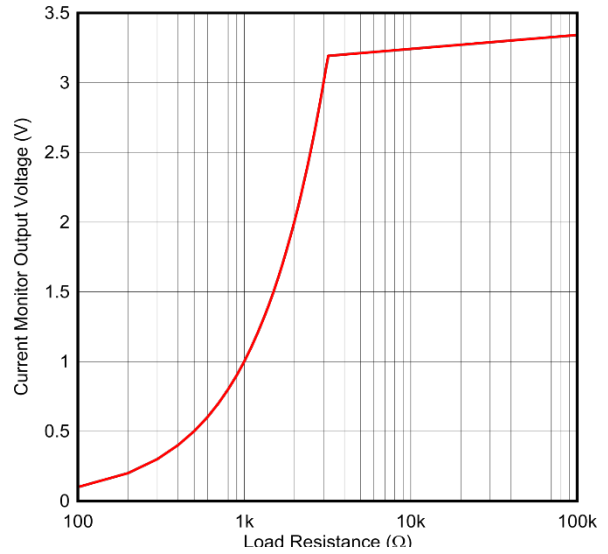


图 2-6. 監控電流為 1mA 且負載電阻增加時的輸出電壓

图 2-6 說明電路的箝位功能。該圖顯示在 1mA 監控電流下電流監控接腳的輸出電壓。監控接腳的負載電阻從  $100\ \Omega$  掃頻到  $100\text{k}\ \Omega$ 。負載電阻為  $3.3\text{k}\ \Omega$  時，輸出電壓達 3.3V，監控電路開始箝位輸出電壓。隨著負載電阻持續增加，輸出電壓依照 M-CRPS 標準的要求，相對穩定地保持在 3.3V。

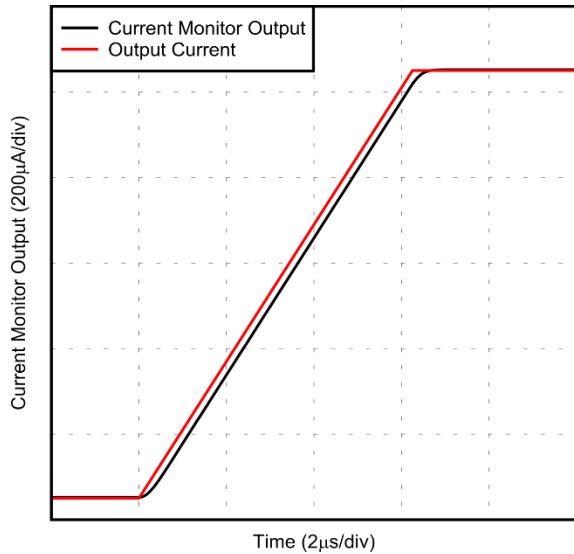


图 2-7. 電流監控輸出對於 5% 至 105% 負載階躍的上升邊緣暫態響應

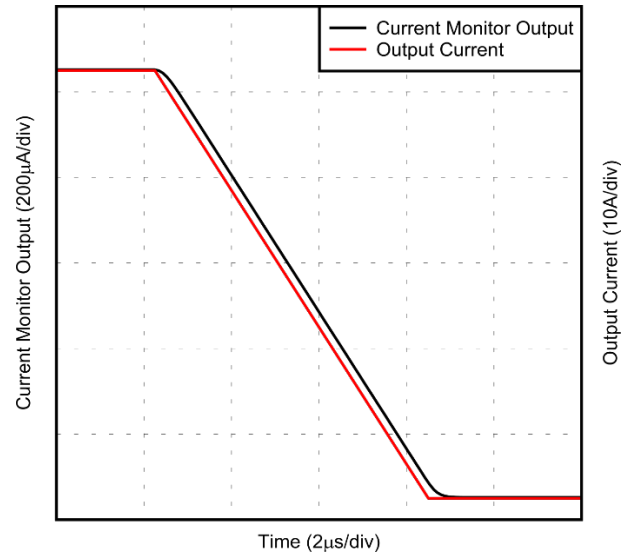


图 2-8. 電流監控輸出對於 5% 至 105% 負載階躍的下降邊緣暫態響應

图 2-7 和 图 2-8 顯示監控電路針對負載從 5% 躍升至 105% ( 2.5A 至 52.5A ) ，再返回至 5% ，且邊緣速率為  $8A/\mu s$  的上升和下降暫態響應。XTR200 和 INA241A5 的高頻寬可讓監控電流以最低延遲或過衝追蹤電源供應器的輸出電流。訊號延遲遠低於標準要求的  $20\mu s$ 。

### 3 總結

本文件概述在設計符合 OCP M-CRPS 規範的電流監控電路時的關鍵考量因素。此處所示範例電路使用高精度電流分流放大器和 XTR200 電流發送器，用於在 12V 匯流排上產生一個按比例縮小的輸出電流訊號。使用 XTR200 可讓使用者設定電路靈敏度，以符合 M-CRPS 標準中要求的轉移函數。此電路額外包括輸出箝位，用於將輸出電壓限制在大約 3.3V，同時實作在位偵測功能以實現向下相容。模擬電路性能可顯示絕佳的精密度、暫態響應和箝位功能。XTR200 具備高性能、小尺寸與整合功能，成為適用於企業運算應用的電源供應器電流監控輸出的絕佳選擇。

### 4 參考資料

1. Open Compute Project , [Server/MHS/DC-MHS-Specs-and-Designs](#) , 網頁。
2. 德州儀器 , [INA241](#) , 產品資料夾。
3. 德州儀器 , [XTR200](#) , 產品資料夾。

## 重要聲明與免責聲明

TI 均以「原樣」提供技術性及可靠性數據（包括數據表）、設計資源（包括參考設計）、應用或其他設計建議、網絡工具、安全訊息和其他資源，不保證其中不含任何瑕疵，且不做任何明示或暗示的擔保，包括但不限於對適銷性、適合某特定用途或不侵犯任何第三方知識產權的暗示擔保。

所述資源可供專業開發人員應用 TI 產品進行設計使用。您將對以下行為獨自承擔全部責任：(1) 針對您的應用選擇合適的 TI 產品；(2) 設計、驗證並測試您的應用；(3) 確保您的應用滿足相應標準以及任何其他安全、安保或其他要求。

所述資源如有變更，恕不另行通知。TI 對您使用所述資源的授權僅限於開發資源所涉及 TI 產品的相關應用。除此之外不得複製或展示所述資源，也不提供其它 TI 或任何第三方的知識產權授權許可。如因使用所述資源而產生任何索賠、賠償、成本、損失及債務等，TI 對此概不負責，並且您須賠償由此對 TI 及其代表造成的損害。

TI 的產品均受 [TI 的銷售條款](#) 或 [ti.com](#) 上其他適用條款，或連同這類 TI 產品提供之適用條款所約束。TI 提供所述資源並不擴展或以其他方式更改 TI 針對 TI 產品所發布的可適用的擔保範圍或擔保免責聲明。

TI 不接受您可能提出的任何附加或不同條款。

郵寄地址：Texas Instruments, Post Office Box 655303, Dallas, Texas 75265  
Copyright © 2025, Texas Instruments Incorporated

## IMPORTANT NOTICE AND DISCLAIMER

TI PROVIDES TECHNICAL AND RELIABILITY DATA (INCLUDING DATASHEETS), DESIGN RESOURCES (INCLUDING REFERENCE DESIGNS), APPLICATION OR OTHER DESIGN ADVICE, WEB TOOLS, SAFETY INFORMATION, AND OTHER RESOURCES "AS IS" AND WITH ALL FAULTS, AND DISCLAIMS ALL WARRANTIES, EXPRESS AND IMPLIED, INCLUDING WITHOUT LIMITATION ANY IMPLIED WARRANTIES OF MERCHANTABILITY, FITNESS FOR A PARTICULAR PURPOSE OR NON-INFRINGEMENT OF THIRD PARTY INTELLECTUAL PROPERTY RIGHTS.

These resources are intended for skilled developers designing with TI products. You are solely responsible for (1) selecting the appropriate TI products for your application, (2) designing, validating and testing your application, and (3) ensuring your application meets applicable standards, and any other safety, security, regulatory or other requirements.

These resources are subject to change without notice. TI grants you permission to use these resources only for development of an application that uses the TI products described in the resource. Other reproduction and display of these resources is prohibited. No license is granted to any other TI intellectual property right or to any third party intellectual property right. TI disclaims responsibility for, and you fully indemnify TI and its representatives against any claims, damages, costs, losses, and liabilities arising out of your use of these resources.

TI's products are provided subject to [TI's Terms of Sale](#), [TI's General Quality Guidelines](#), or other applicable terms available either on [ti.com](http://ti.com) or provided in conjunction with such TI products. TI's provision of these resources does not expand or otherwise alter TI's applicable warranties or warranty disclaimers for TI products. Unless TI explicitly designates a product as custom or customer-specified, TI products are standard, catalog, general purpose devices.

TI objects to and rejects any additional or different terms you may propose.

Copyright © 2026, Texas Instruments Incorporated

Last updated 10/2025